



PROJEKT: SZKOLENIE DLA NAUCZYCIELI -ZAPOBIEGANIE SKUTKOM COVID-19

W ROZWOJU EDUKACJI W WARSZAWSKICH PLACÓWKACH EDUKACYJNYCH REALIZOWANY PRZEZ **FUNDACJĘ ZIEMIA I MY**

SCENARIUSZ LEKCJI NR 2

AUTOR: NAUCZYCIEL - Leszek Garbala – TRENER FUNDACJI ZIEMIA I MY - Paweł Stolarski

TEMAT LEKCJI: Modelowanie 3D części i rysunek 2D - Fusion 360

CEL OGÓLNY:

Poznanie zasad modelowania 3D w programie Fusion 360 oraz wykonywanie dokumentacji 2D. Omówienie możliwości przejścia na nauczanie zdalne i zdalną pracę zespołową w okresie COVID-19.

CELE SZCZGÓŁOWE:

- zapoznanie z zasadą działania programu oraz interface użytkownika,
- tworzenie nowego projektu,
- szkicowanie geometrii,
- wykorzystanie różnych technik tworzenia modeli 3D – wyciągnięcie / przez obrót / „pociągnij popchnij”,
- zmiana płaszczyzny szkicowania / wyciągnięcie od wskazanej geometrii oraz do obiektu,



PROJEKT: SZKOLENIE DLA NAUCZYCIELI -ZAPOBIEGANIE SKUTKOM COVID-19

W ROZWOJU EDUKACJI W WARSZAWSKICH PLACÓWKACH EDUKACYJNYCH REALIZOWANY PRZEZ **FUNDACJĘ ZIEMIA I MY**

- zarządzanie wersjami tworzonych projektów,
- udostępnianie projektów dla pracy zespołowej,
- tworzenie dokumentacji 2D

METODY:

- pogadanka,
- pokaz,
- ćwiczenie praktyczne.

CZAS: 7 godzin lekcyjnych.



PROJEKT: SZKOLENIE DLA NAUCZYCIELI -ZAPOBIEGANIE SKUTKOM COVID-19

W ROZWOJU EDUKACJI W WARSZAWSKICH PLACÓWKACH EDUKACYJNYCH REALIZOWANY PRZEZ **FUNDACJĘ ZIEMIA I MY**

PRZEBIEG LEKCJI:

Lp.	Ogniwa lekcji	Czynności nauczyciela	Metoda	Czas trwania lekcji
1	Czynności organizacyjne	- sprawdzenie listy obecności, - podanie tematu lekcji,		3 min.
2	Omówienie programu Fusion 360	- wymagania sprzętowe dla programu Fusion 360 - uruchamianie programu / logowanie do systemu - omówienie interface'u graficznego programu	pogadanka	45 min.
3	Tworzenie nowego projektu	- omówienie metod tworzenia projektu - założenie nowego projektu	Pokaz	15 min.
4	Szkicowanie geometrii	- omówienie metod tworzenia nowego szkicu - omówienie narzędzi szkicowania – wstawianie linii / okręgów / wymiarowanie / nadawanie wiązań w szkicu / modyfikowanie istniejącego szkicu	Pokaz / Ćwiczenie praktyczne	45 min.



PROJEKT: SZKOLENIE DLA NAUCZYCIELI -ZAPOBIEGANIE SKUTKOM COVID-19

W ROZWOJU EDUKACJI W WARSZAWSKICH PLACÓWKACH EDUKACYJNYCH REALIZOWANY PRZEZ **FUNDACJĘ ZIEMIA I MY**

5	Tworzenie modeli bryłowych	<ul style="list-style-type: none">- omówienie narzędzi do tworzenia modeli bryłowych w oparciu o istniejący szkic- tworzenie wyciągnięcia / tworzenie modelu 3D przez obrót / narzędzia pociągnij popchnij	Pokaz / Ćwiczenie praktyczne	45 min.
6	zmiana płaszczyzny szkicowania / wyciągnięcie od wskazanej geometrii oraz do obiektu	<ul style="list-style-type: none">- tworzenie nowej płaszczyzny szkicowania- poznanie różnych metod modelowania 3D w oparciu o polecenie Wyciągnij – omówienie różnych wariantów i dostępnych opcji- tworzenie modelu 3D w oparciu o wyciągnięcie z płaszczyzny do obiektu / wyciągnięcie w dwóch kierunkach / wyciągnięcie od obiektu	Pokaz / Ćwiczenie praktyczne	45 min.
7	zarządzanie wersjami tworzonych projektów	<ul style="list-style-type: none">- omówienie automatycznego wersjonowania projektów- praca na projekcie starszej wersji	Pokaz / Ćwiczenie praktyczne	15 min.



PROJEKT: SZKOLENIE DLA NAUCZYCIELI -ZAPOBIEGANIE SKUTKOM COVID-19

W ROZWOJU EDUKACJI W WARSZAWSKICH PLACÓWKACH EDUKACYJNYCH REALIZOWANY PRZEZ **FUNDACJĘ ZIEMIA I MY**

8	udostępnianie projektów dla pracy zespołowej	<ul style="list-style-type: none">- tworzenie adresu internetowego i udostępnianie projektu- pobieranie projektu z utworzonego adresu internetowego- współpraca w zespole – zaproszenie do projektu	Pokaz / Ćwiczenie praktyczne	15 min.
9	tworzenie dokumentacji 2D	<ul style="list-style-type: none">- omówienie sposobu tworzenia dokumentacji 2D w programie Fusion 360- tworzenie nowego widoku- tworzenie rzutów- tworzenie przekrojów- wymiarowanie części	Pokaz / Ćwiczenie praktyczne	45 min.
10	Podsumowanie zajęć	<ul style="list-style-type: none">- analiza wykonanych ćwiczeń- powtórzenie i utrwalenie poleceń do modelowania 3D oraz wykonywania dokumentacji technicznej	pogadanka	45 min.



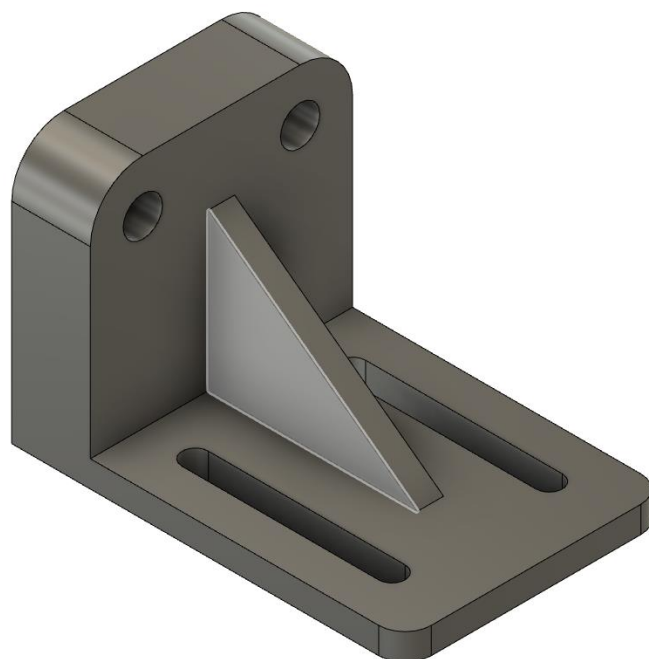
PROJEKT: SZKOLENIE DLA NAUCZYCIELI -ZAPOBIEGANIE SKUTKOM COVID-19

W ROZWOJU EDUKACJI W WARSZAWSKICH PLACÓWKACH EDUKACYJNYCH REALIZOWANY PRZEZ **FUNDACJĘ ZIEMIA I MY**

MATERIAŁY DO LEKCJI:

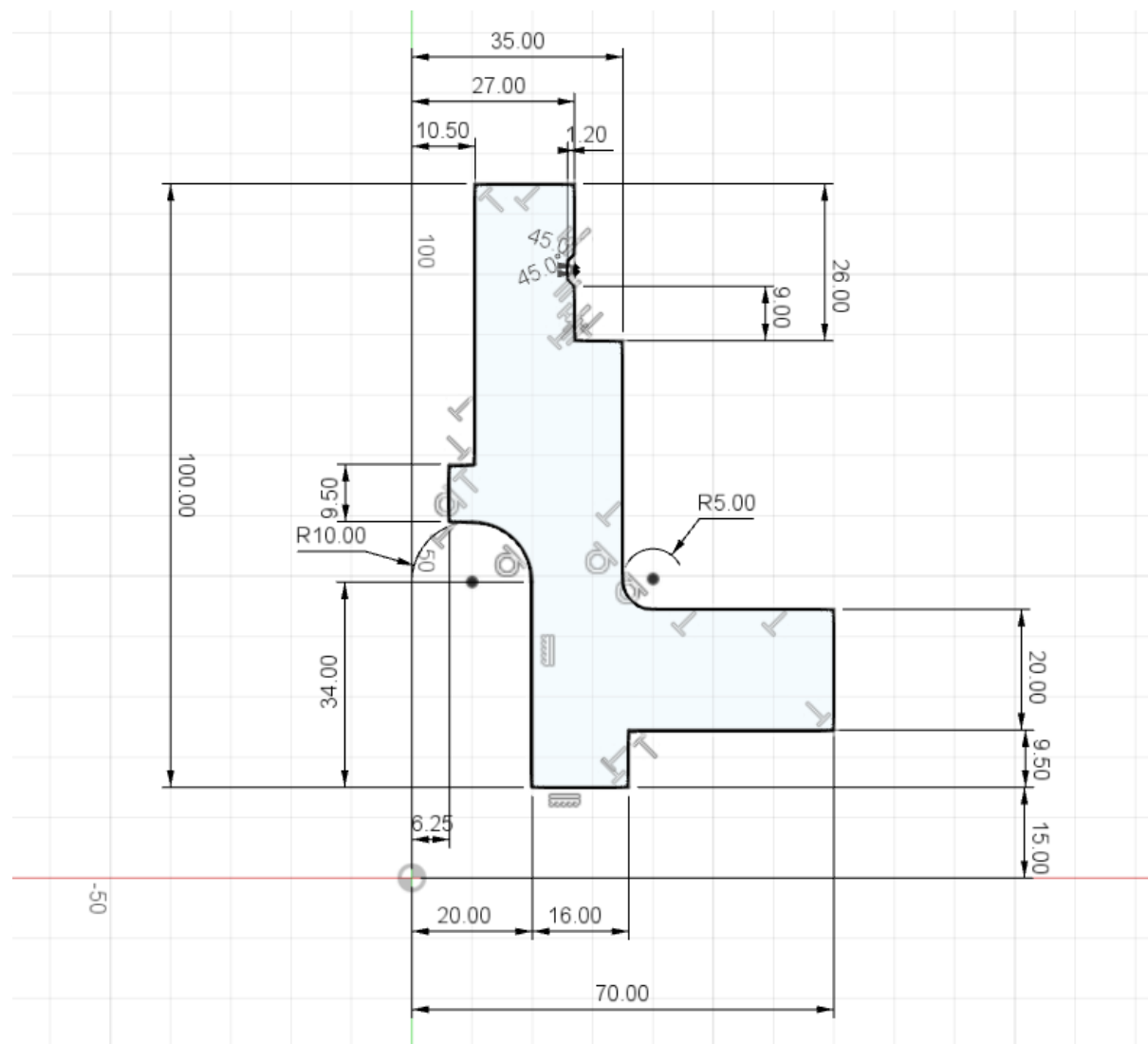
Linki do filmów z FUSION 360

Ćwiczenie praktyczne do wykonania w Fusion 360 (inne zadania bazują na przygotowanych projektach przez ucznia)





PROJEKT: SZKOLENIE DLA NAUCZYCIELI -ZAPOBIEGANIE SKUTKOM COVID-19
W ROZWOJU EDUKACJI W WARSZAWSKICH PLACÓWKACH EDUKACYJNYCH REALIZOWANY PRZEZ FUNDACJĘ ZIEMIA I MY





PROJEKT: SZKOLENIE DLA NAUCZYCIELI -ZAPOBIEGANIE SKUTKOM COVID-19

W ROZWOJU EDUKACJI W WARSZAWSKICH PLACÓWKACH EDUKACYJNYCH REALIZOWANY PRZEZ **FUNDACJĘ ZIEMIA I MY**

