

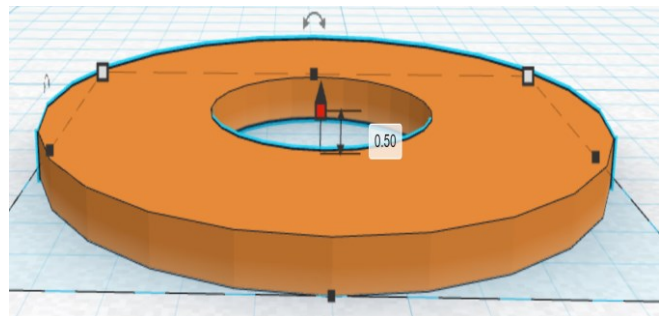
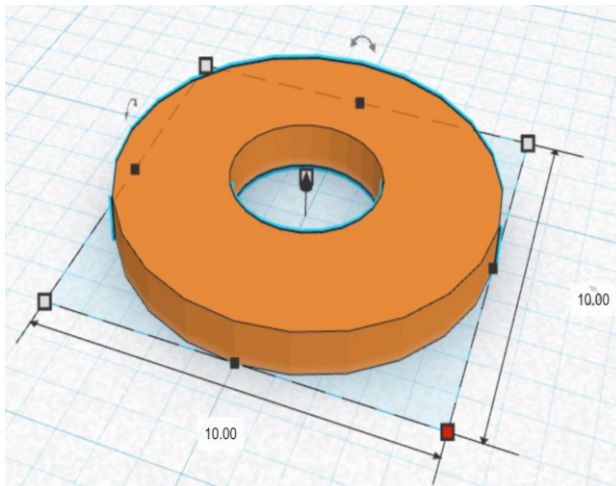


KONSPEKT 1

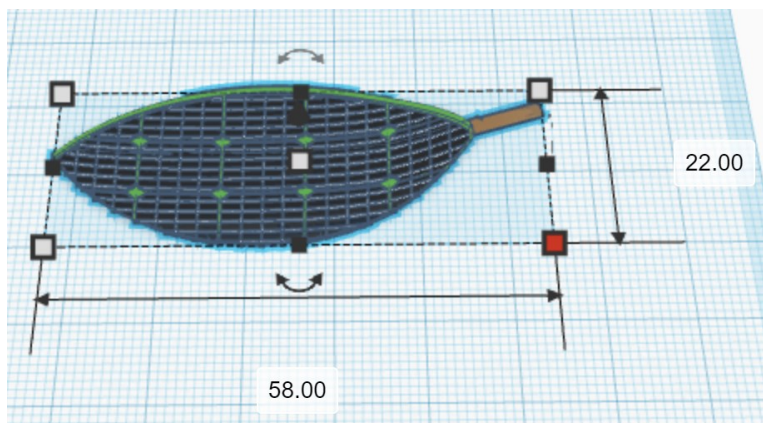
PROJEKT „WYOBRAŹNIA I MY” - ZADANIE WSPÓŁFINANSOWANE ZE ŚRODKÓW SAMORZĄDU WOJEWÓDZTWA MAZOWIECKIEGO, REALIZOWANE PRZEZ FUNDACJĘ ZIEMIA I MY

INDYWIDUALNY PROJEKT ZAWIESZKI Z LOGIEM FUNDACJI ”ZIEMIA I MY”

1. Pierwszym krokiem będzie wstawienie bryły rury. W przyborniku po prawej stronie ma ona kolor pomarańczowy. Wstawiamy ją i ustawiamy wymiary 10 x 10 x 0.5 mm (długość x szerokość x wysokość).

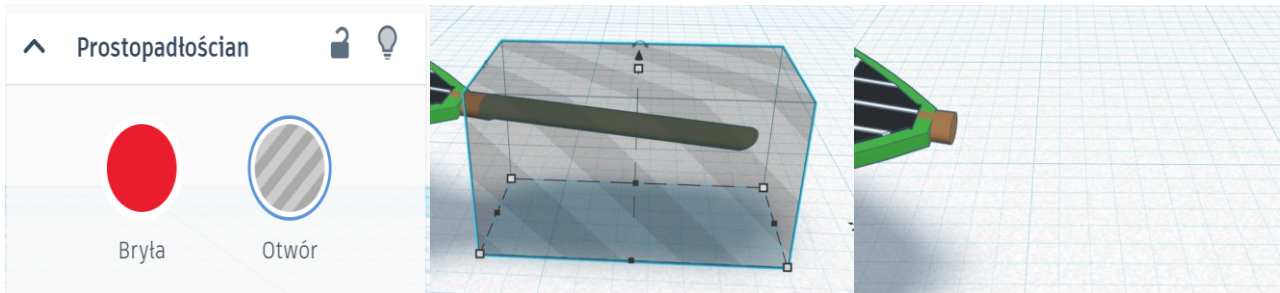


2. Następnie po prawej stronie w wyszukiwarce wpisujemy frazę „leaf” (z ang. Liść) i odnajdujemy interesujący nas element. Najpierw obracamy liść wokół własnej osi o 45° tak, aby leżał możliwie poziomo na naszym podłożu. Gdy już to wykonamy ustawiamy wymiary 58 x 22 x 1 mm (długość x szerokość x wysokość).

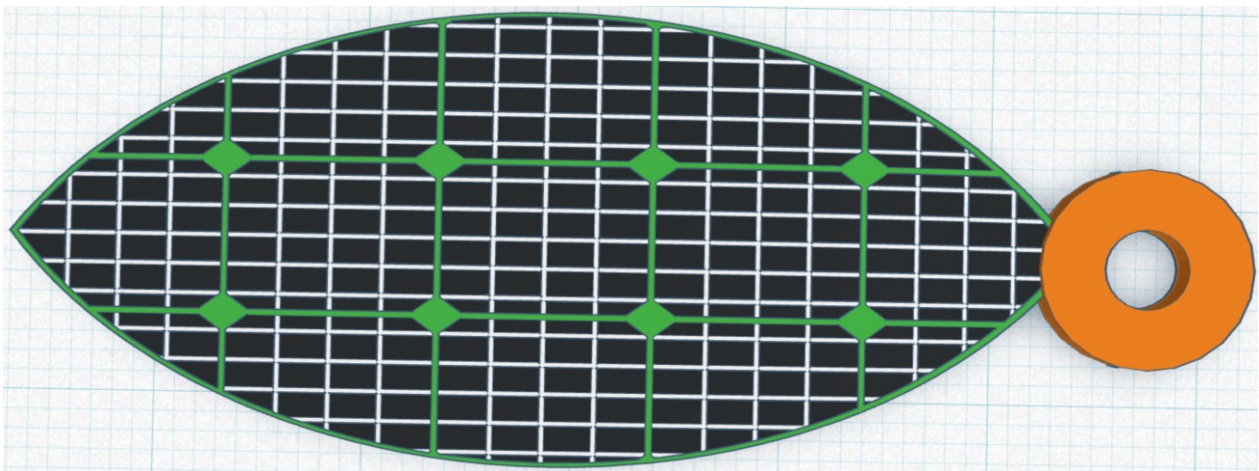




3. Następnie liść przycinamy grupując z nim bryłę w trybie „otwór”. Opcja ta pokazuje nam się w okienku edycji bryły. Gdy już nałożymy element na ogonek naszego liścia musimy zgrupować oba elementy ze sobą co nam da efekt uciętej gałązki.

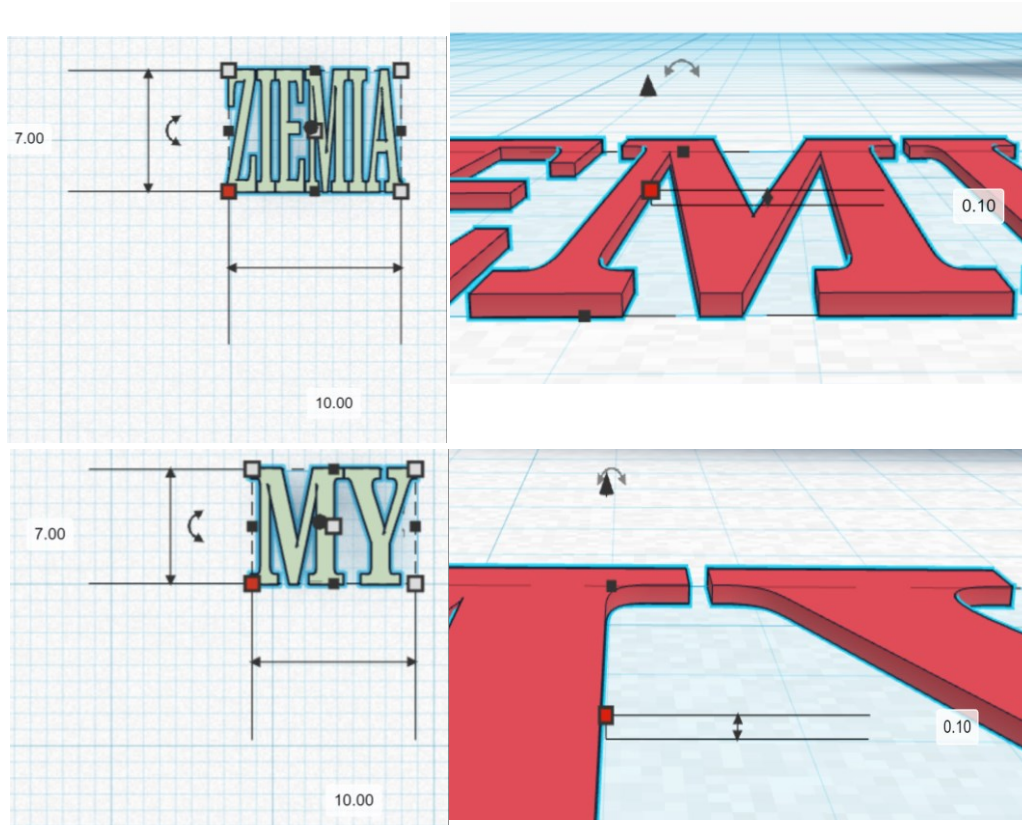


4. Teraz łączymy listek z rurą nakładając je na siebie. Musimy pamiętać by obniżyć lub podnieść owe bryły, tak aby do siebie pasowały.

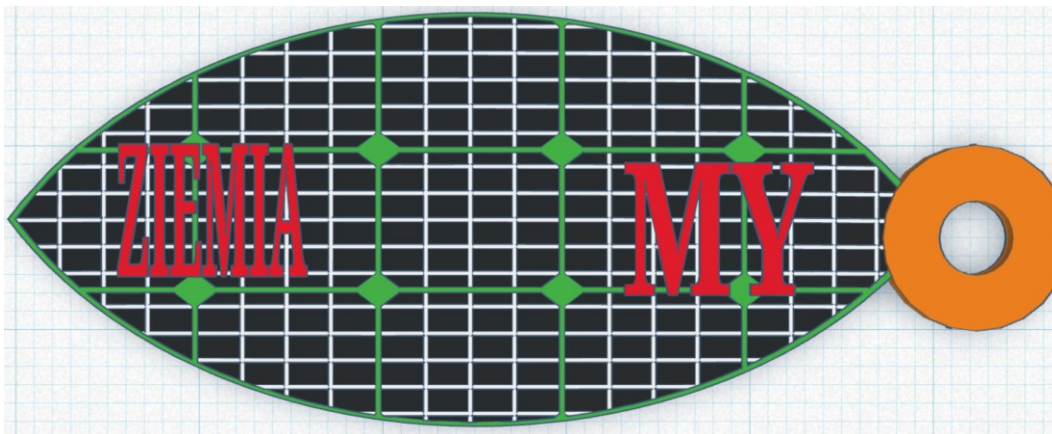




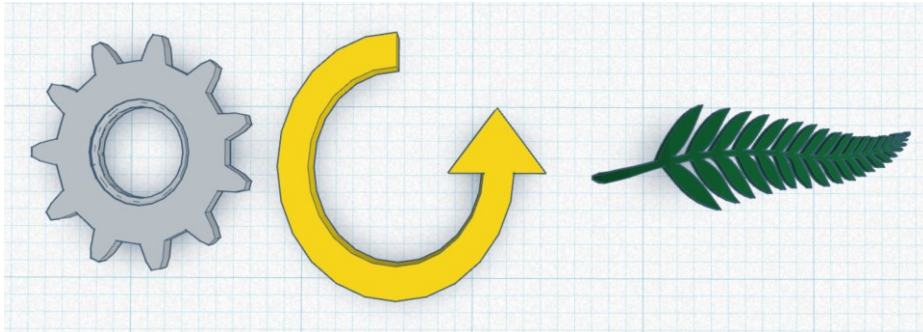
5. Zaczniemy od przygotowania potrzebnych nam elementów na brelok. Zaczniemy od napisu „ZIEMIA” oraz „MY” wykorzystując podstawowe bryły. Niech „ZIEMIA” oraz „MY” posiadają wymiar 10 x 7 x 0.1 mm (długość x szerokość x wysokość).



6. Teraz umieścimy teksty na naszym liście odpowiednie je nakładając. „ZIEMIA” na lewej stronie natomiast „MY” na prawej”. Musimy również pamiętać by nachylić napisy pod odpowiednim kątem do liścia o ile jest taka potrzeba.

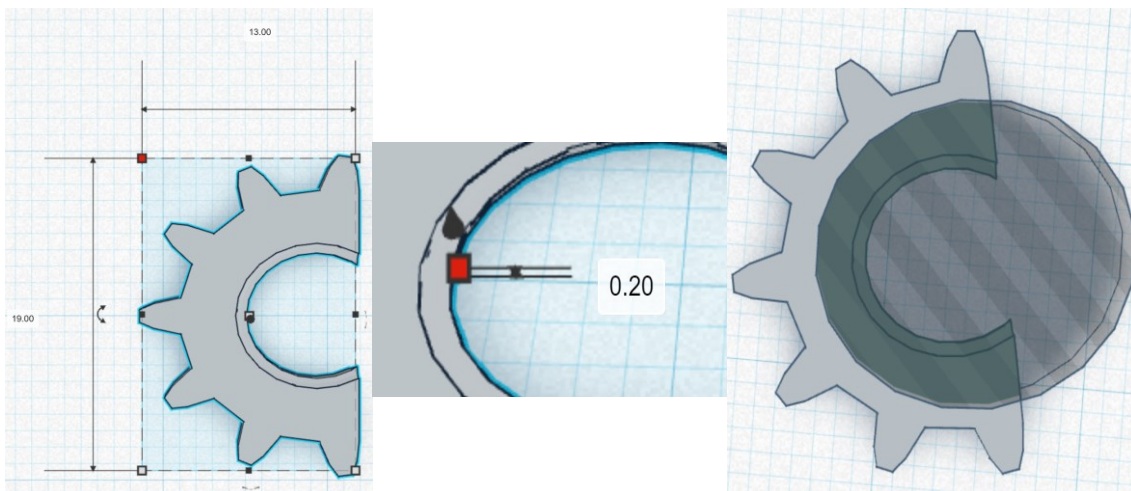


7. Teraz przyszedł czas na odtworzenie loga fundacji. By je stworzyć potrzebujemy wyszukać w naszej wyszukiwarce trzech rzeczy: koło zębate, strzałka oraz liść inny niż nasza podstawa.

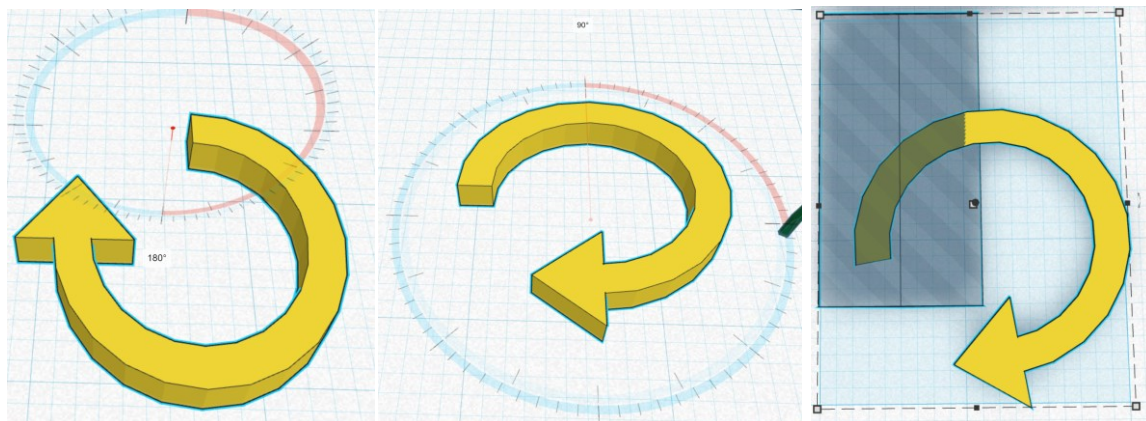


Gdy już mamy owe przedmioty czas je troszkę poprzerabiać:

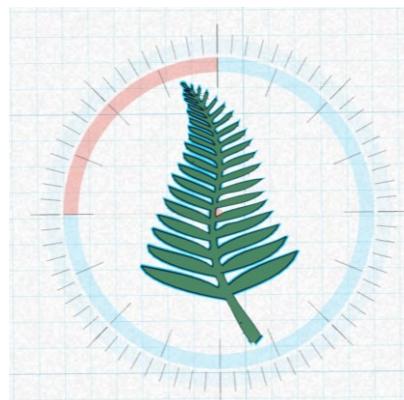
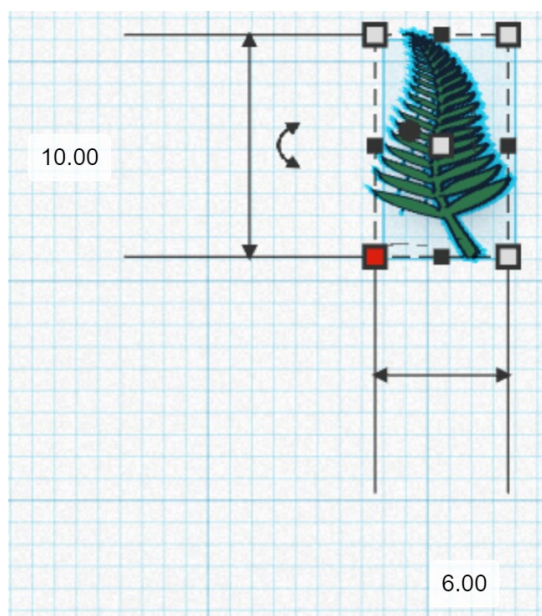
- Koło zębate musimy uciąć tak by zostało nam 7 ząbków. Gdy już to zrobimy ustawmy wymiar naszej części na 13 x 19 x 0.2 mm. Przytnijmy ją jeszcze trochę od środka figurą walca.



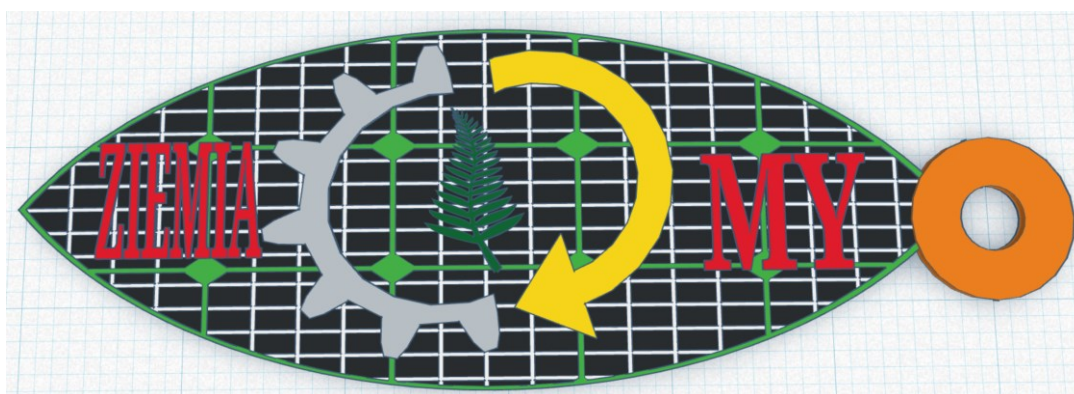
- Strzałkę odwracam o 180° w prawo wokół własnej osi oraz o 90° w lewo tak by grot był w lewo. Następnie przycinamy ogonek na wysokości czubka grotu.



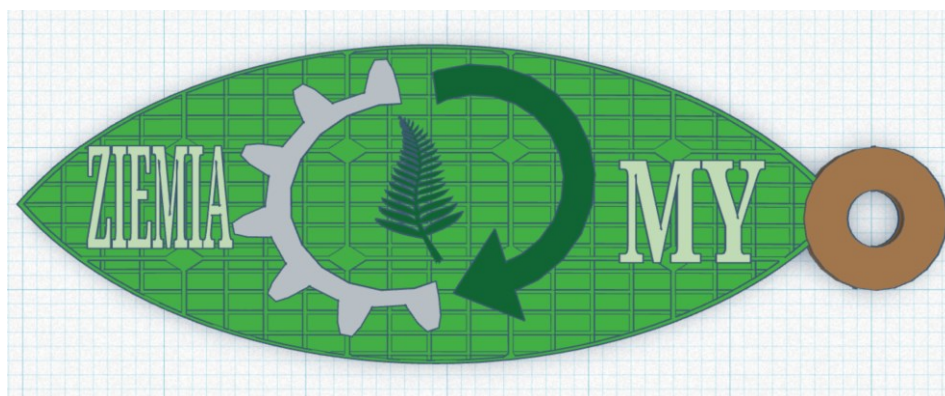
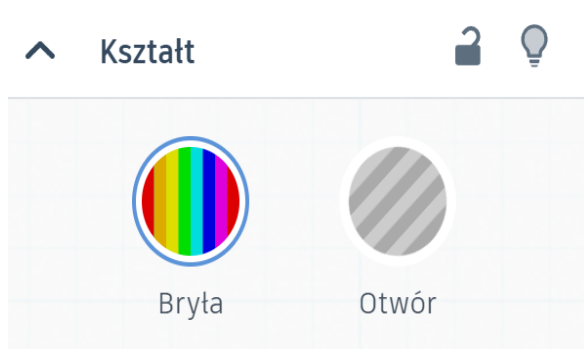
- Listek ustawiamy na wymiary 10 x 6 x 0.07 mm oraz obrócić go o -90° w lewo



8. Przyszedł czas na utworzenie loga na naszym głównym listku. Połówkę zębatki umieszczamy z lewej strony natomiast strzałkę z prawej a pomiędzy mniejszy listek.



- Ostatnim krokiem naszego modelowanie to pokolorowanie wszystkich elementów. W tym celu musimy każdej bryle nadać odpowiedni mu kolor. W tym celu klikamy na bryłę i klikamy w prawym górnym rogu na okienko wyboru koloru.



I GOTOWE!!!