

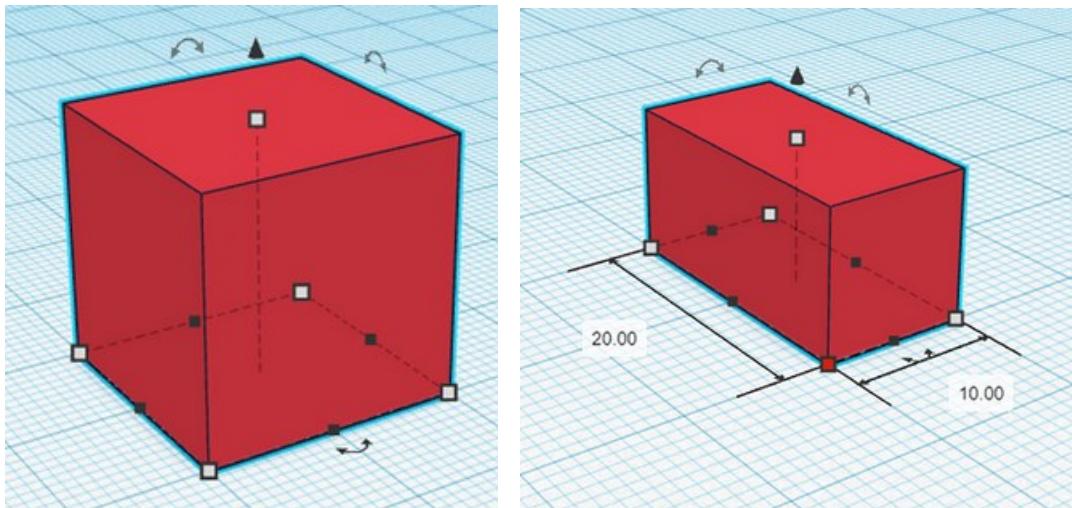


KONSPEKT 10

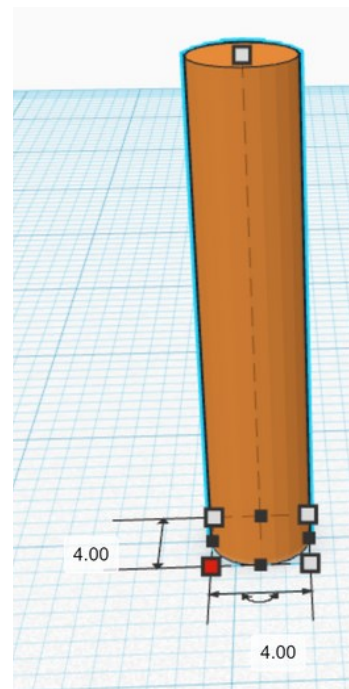
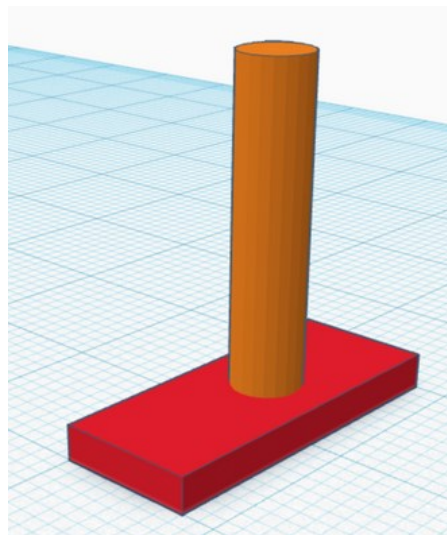
PROJEKT „WYOBRAŹNIA I MY” - ZADANIE WSPÓŁFINANSOWANE ZE
ŚRODKÓW SAMORZĄDU WOJEWÓDZTWA MAZOWIECKIEGO,
REALIZOWANE PRZEZ FUNDACJĘ ZIEMIA I MY

INDYWIDUALNY PROJEKT FIGURKI ELEKTROWNI WIATROWEJ

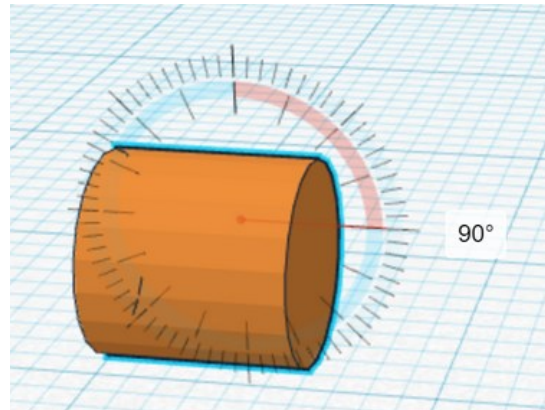
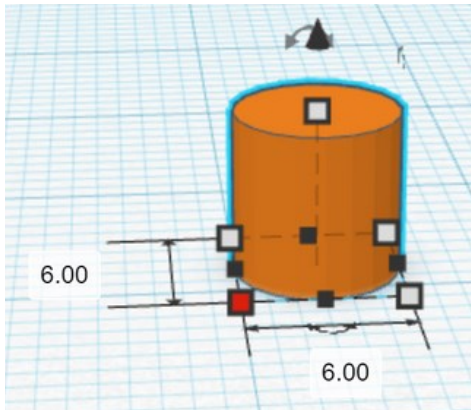
1. Pierwszym krokiem będzie wstawienie bryły prostopadłościanu. Znajdziemy ją na górze podstawowego przybornika. Ustawmy jego wymiary na 20 x 8 x 2. Ostatni z nich, to wysokość.



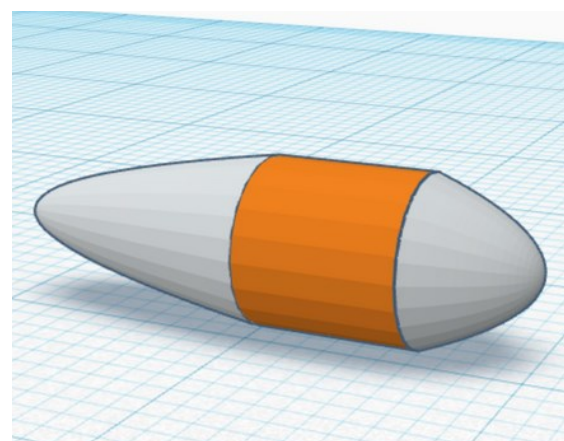
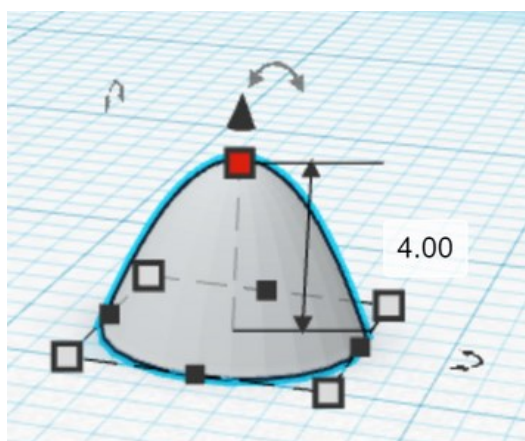
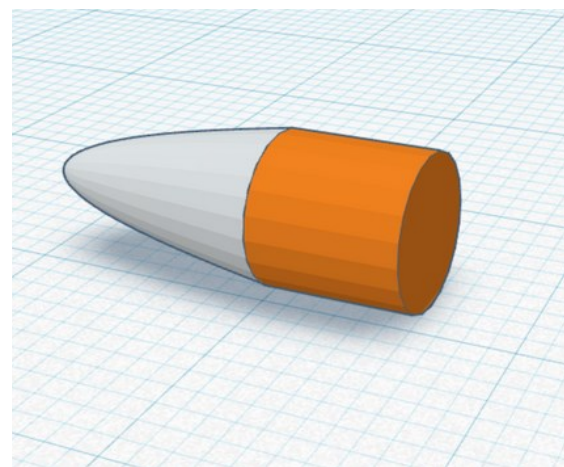
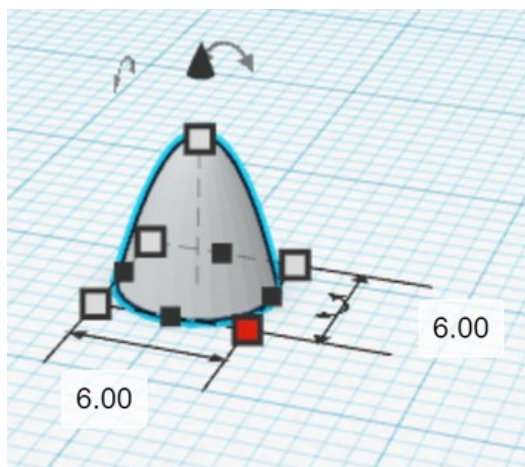
2. Następnie wybieramy bryłę walca. Ustawiamy jego wymiary na 4 x 4 x 20 i przytulamy go do przedniej ściany naszego czerwonego prostopadłościanu.



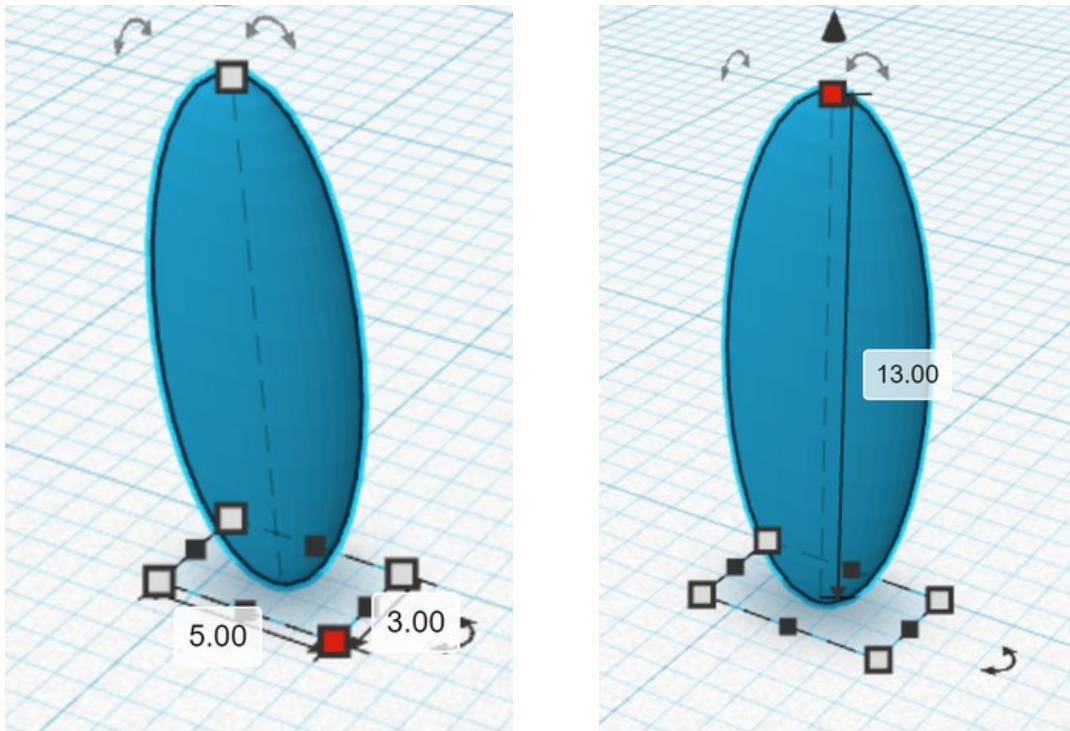
3. Następnie stworzymy korpus elektrowni. Kolejny walec. Tym razem ustawmy jego wymiary na 6 x 6 x 6 mm i połączmy poziomo.



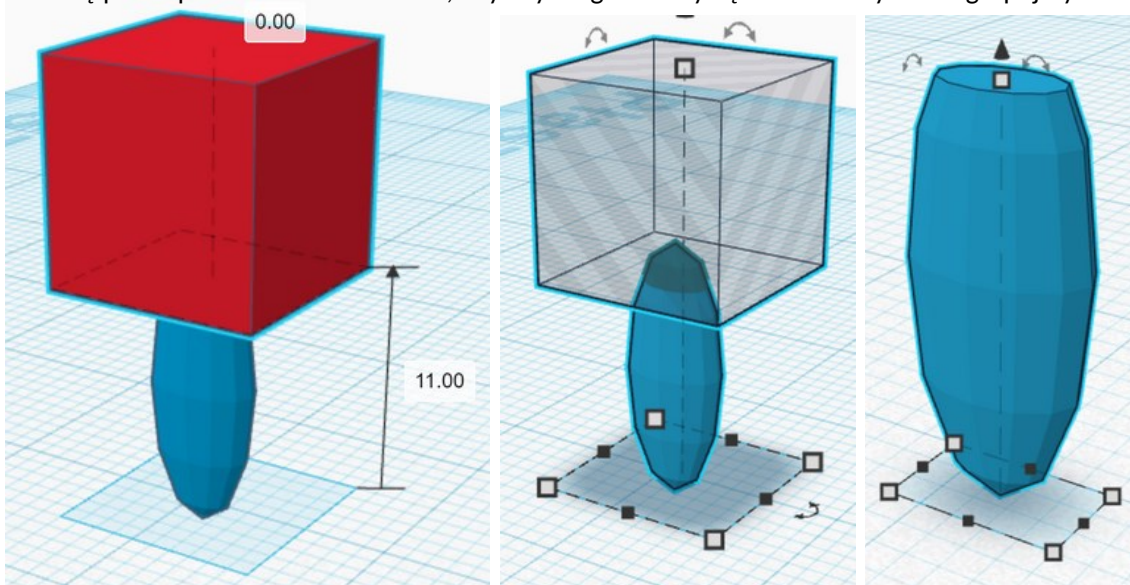
4. Następnie dwie paraboloidy. Pierwsza z nich o wymiarach 6 x 6 x 10 mm. Ją również kładziemy poziomo i przyklejamy ścianą do naszego walca. Druga z nich posiada wymiary 6 x 6 x 4. Również kładziemy poziomo i przyklejamy do drugiej ściany.



5. Czas na łopaty napędzające naszą elektrownię. Użyjmy do tego bryły kuli, którą odpowiednio ukształtujemy. Nadajmy jej wymiary 3 x 5 x 13 mm. Następnie zrobmy ją bardziej ostrą i w opcjach bryły zmniejszymy parametr "kroki" na mniejszy, np.: 7.

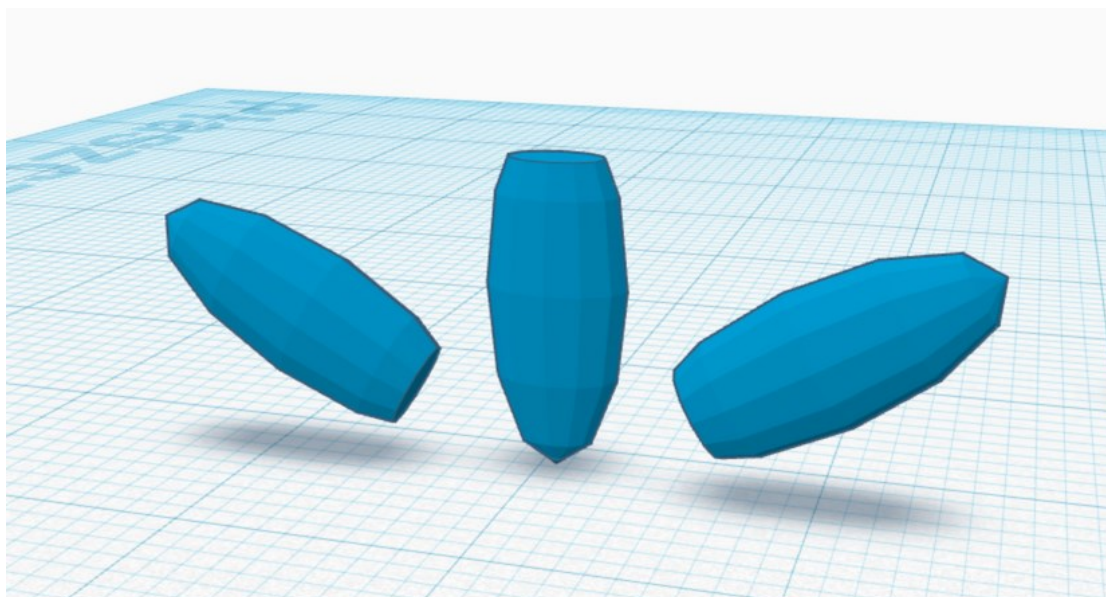
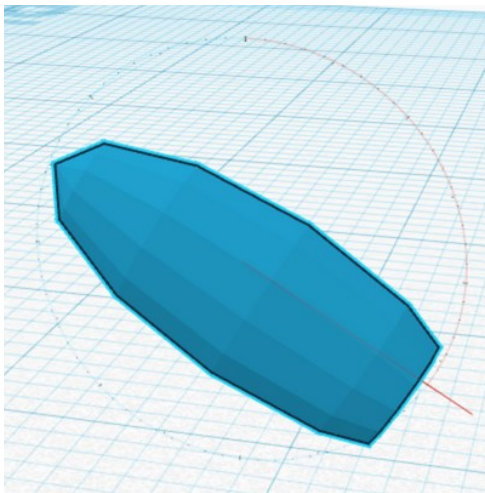
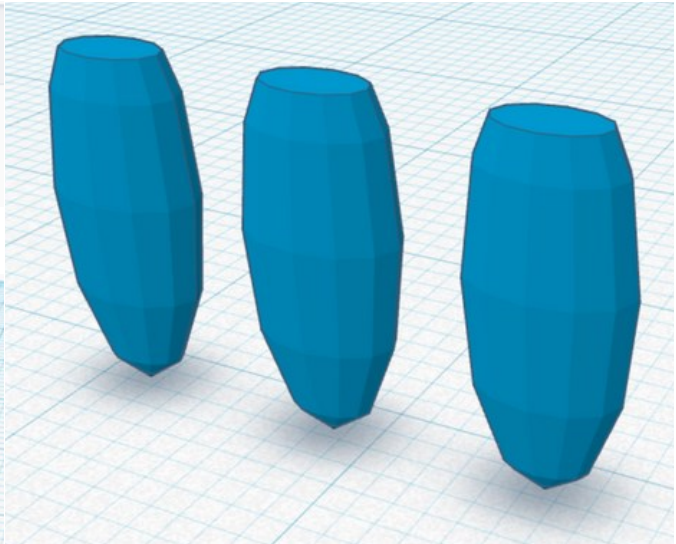
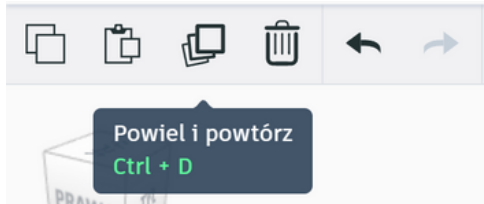


6. Następnie przytnijmy naszą łopatę, abyśmy mogli ją zamontować w naszej elektrowni. Użyjmy do tego prostopadłościanu 10x10x10, który podnieśmy na wysokość 11 mm. Następnie zmienmy cechę prostopadłościanu na "otwór", abyśmy mogli nim wyciąć. Zaznaczmy oba i zgrupujmy!



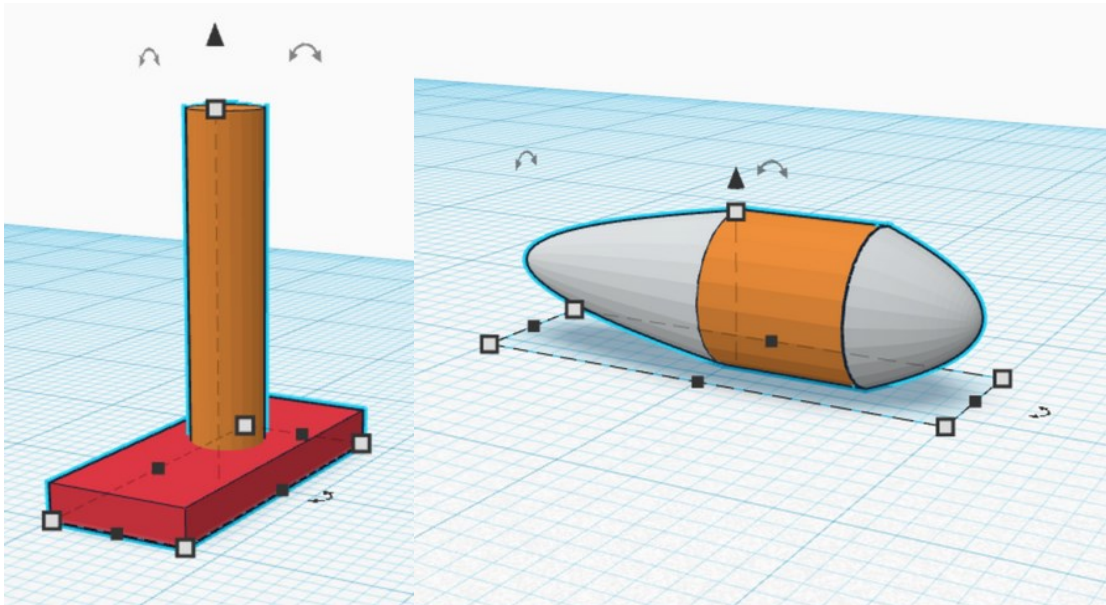


7. Zduplikujmy nasze skrzydło dwukrotnie. Następnie 2 zduplikowane przekręćmy o 120 stopni: jedno w lewo, drugie w prawo.

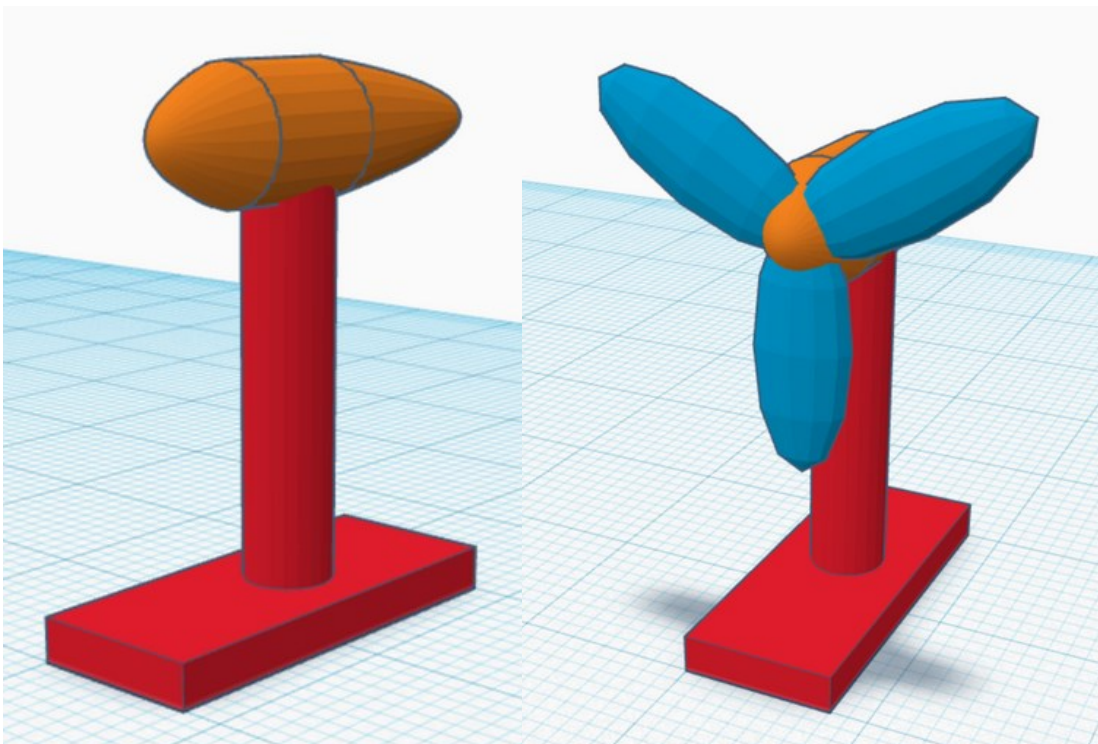




8. Czas na złożenie naszej konstrukcji. Na początek zgrupujemy naszą podstawę z pionowym walcem w jedną całość. Następnie nasz 3-częściowy korpus.

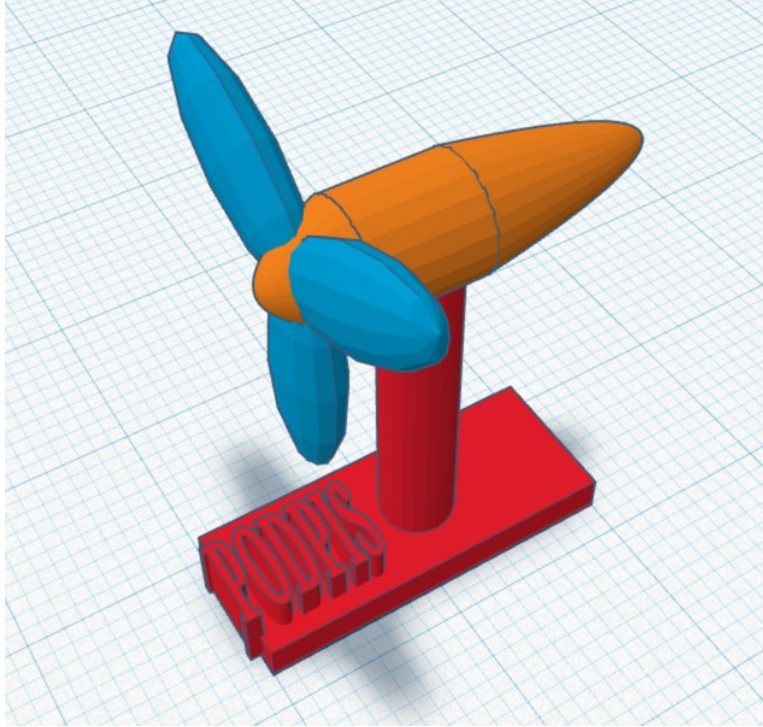


9. Następnie umieścimy korpus na naszej podstawie. Gdy już go poprawnie ustawimy ustawmy nasze łopaty.





10. Na koniec bryłą "tekst" podpiszmy naszą pracę :)



Teraz nic nie stoi na przeszkodzie, aby dowolnie upiększyć naszą pracę :)