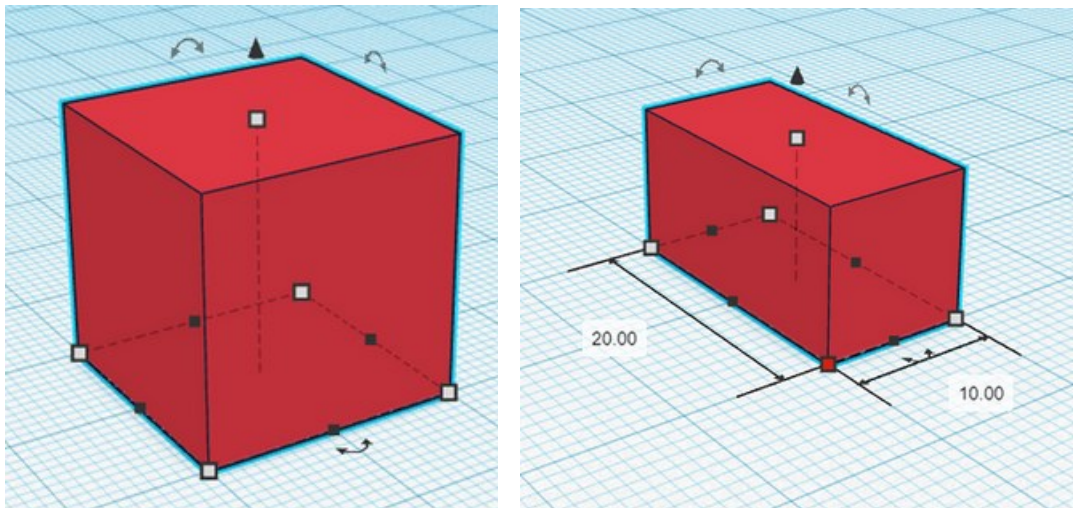


KONSPEKT 11

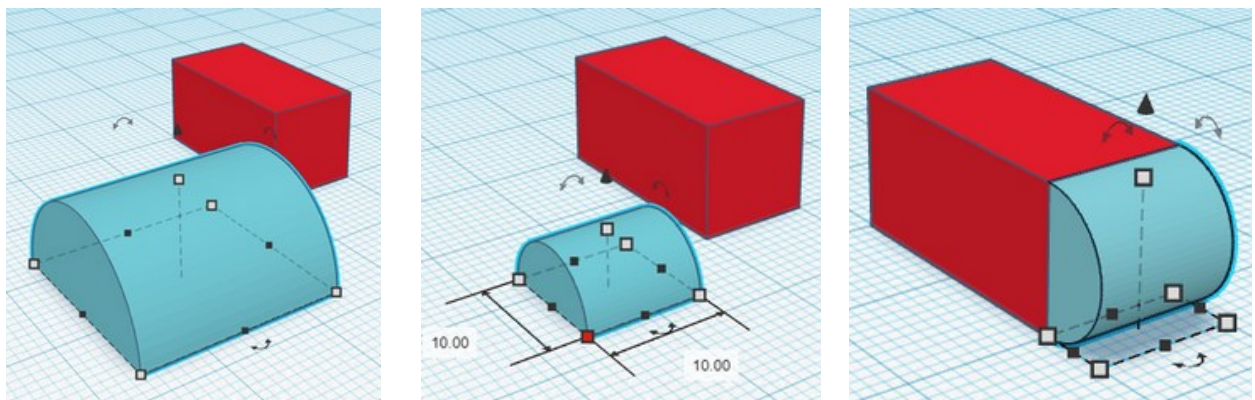
PROJEKT „WYOBRAŹNIA I MY” - ZADANIE WSPÓŁFINANSOWANE ZE ŚRODKÓW SAMORZĄDU WOJEWÓDZTWA MAZOWIECKIEGO, REALIZOWANE PRZEZ FUNDACJĘ ZIEMIA I MY

INDYWIDUALNY PROJEKT FIGURKI ROBOTA

1. Pierwszym krokiem będzie wstawienie bryły prostopadłościanu. Znajdziemy ją na górze podstawowego przybornika. Ustawmy jego wymiary na 20 x 10 x 10. Ostatni z nich, to wysokość.

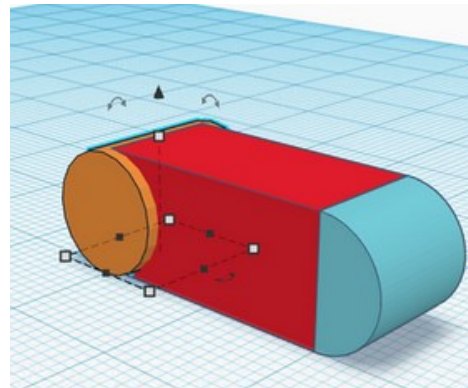
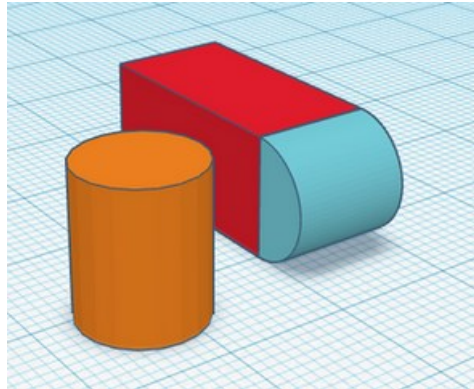


2. Następnie wybieramy bryłę "zaokrąglony dach". Ustawiamy jego wymiary na 10x10x5 i przytulamy go do przedniej ściany naszego czerwonego prostopadłościanu.

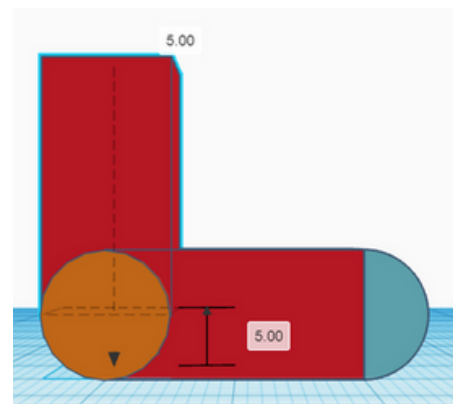
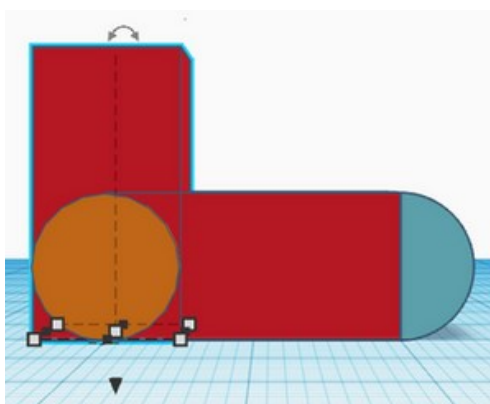
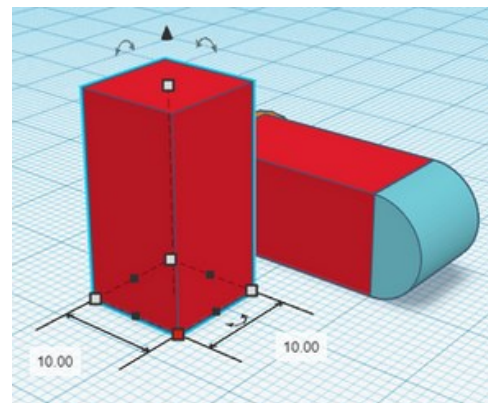
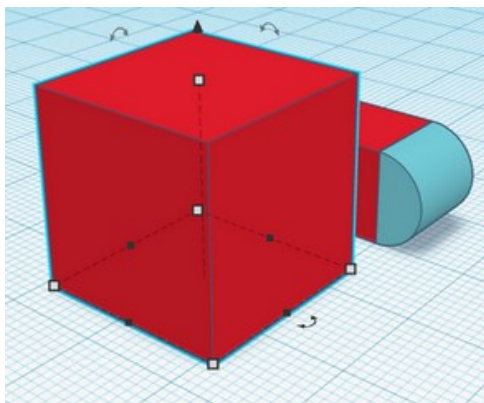




3. Następnie walec. Zmieńmy jego wymiary na 10x10x12, aby lekko wystawał. Ustawmy go poziomo z tyłu prostokątnianu.

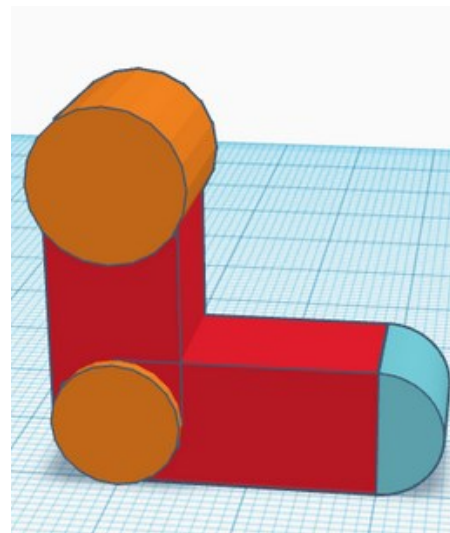
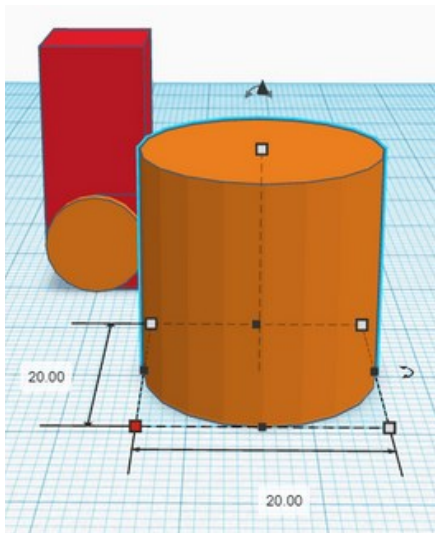


4. Następnie kolejny prostokątnian, tylko że do góry. Ustawmy go tak, aby zaczynał się od środka walca z poprzedniego punktu, Jego wymiary tym razem to: 10x10x20 mm.

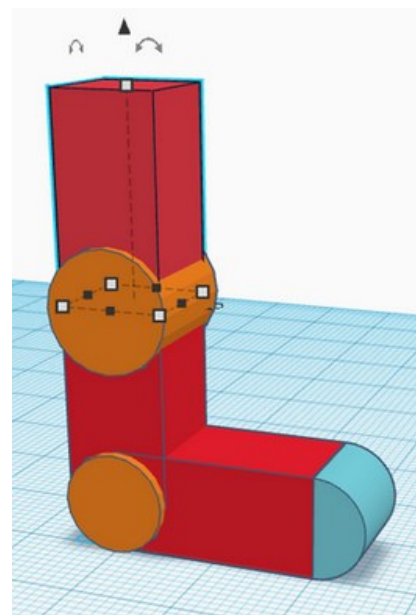
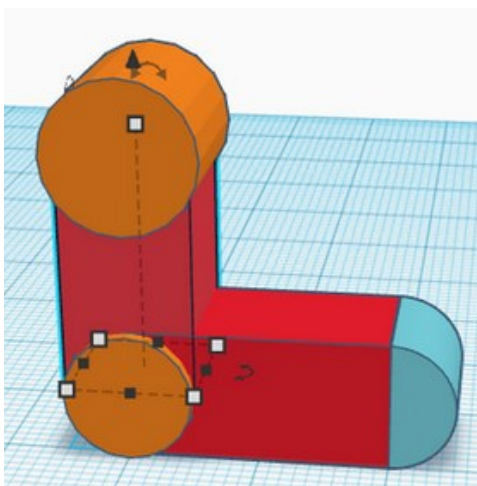




5. Kolejny walec. Zapewne już wiecie, że tworzymy nogę robota :) Dajmy mu wymiary 12x12x12 i wstawmy go na górę naszej konstrukcji.

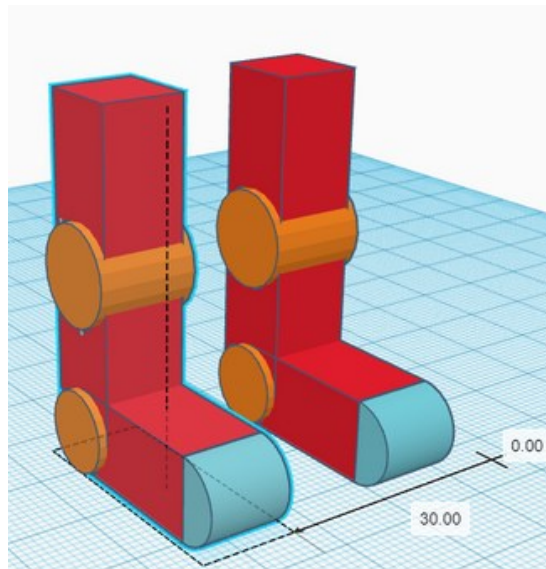


6. Ostatni prostopadłościan kończy pierwszą nogę robota. W celu uproszczenia sobie pracy zaznaczymy nasz pionowy prostopadłościan, a następnie za pomocą kombinacji (1) Ctrl + C, (2) Ctrl + V tworzymy kopię, którą wrzucamy na górę.

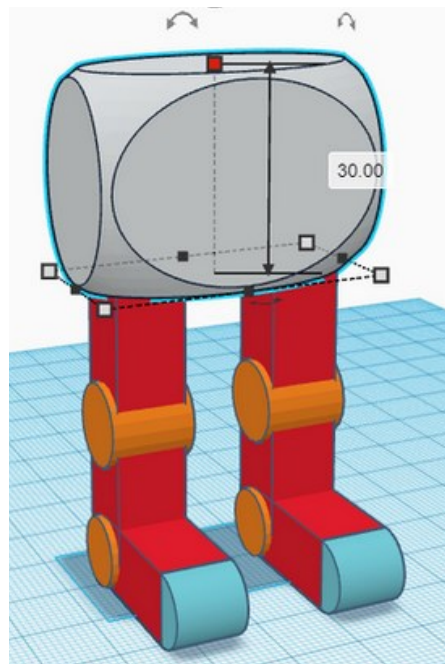
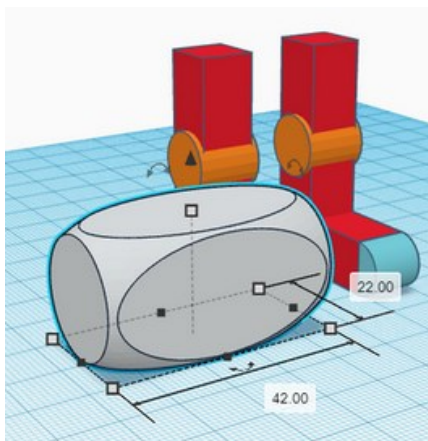




7. Zaznaczamy całą powstałą nogę i kopiujemy ją tak jak wcześniej i ustawiamy obok.

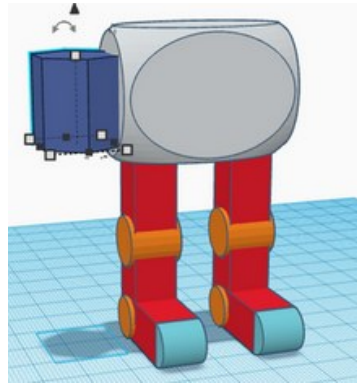
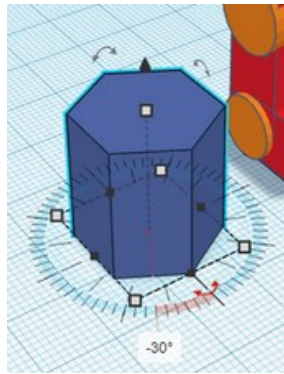


8. Na nich wstawiamy kostkę, która odpowiada za tułów naszego robota. Wysokość ok.20. Ważne, aby ustalić wymiary tak, aby równo wystawała poza nogi. Przykładowe rozwiązanie i wymiary poniżej.

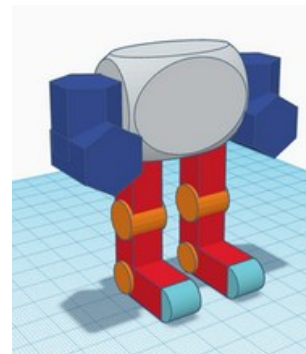
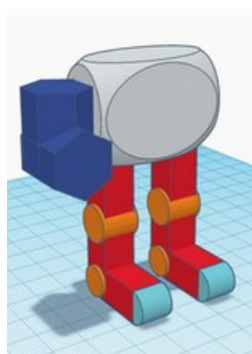
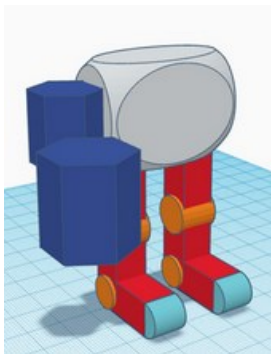




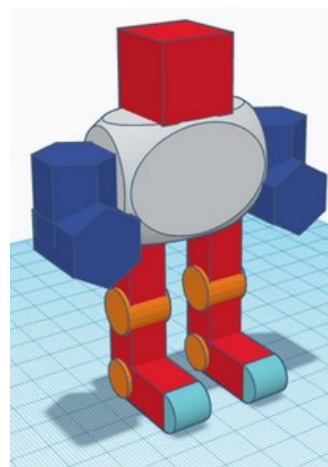
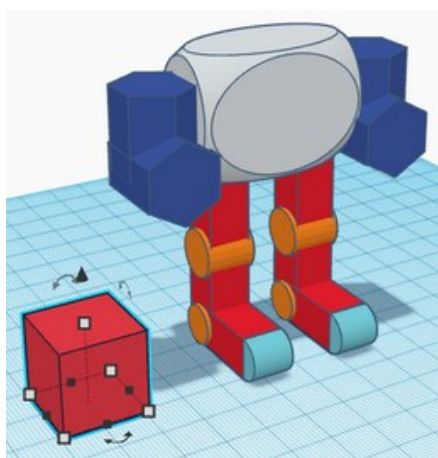
9. Czas na ręce. Użyjmy bryły "Wielościan", którą przekreślimy o 30stopni, aby mogła dotknąć naszych rąk. Następnie przyklejamy go do naszego robota.

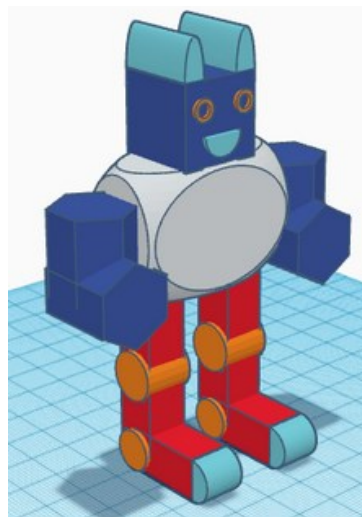
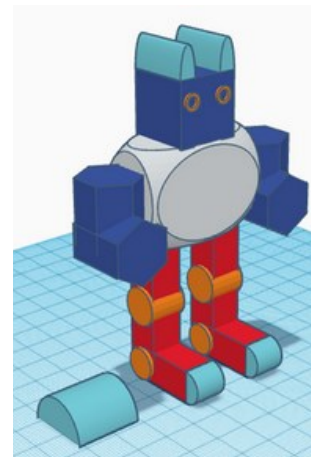
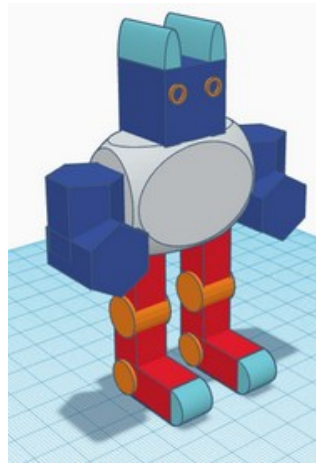
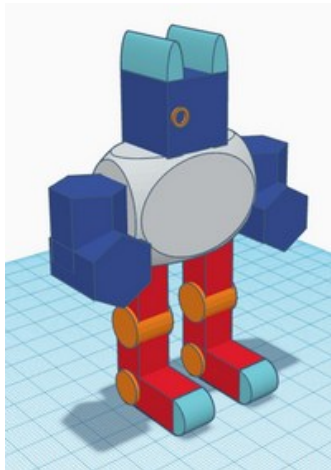
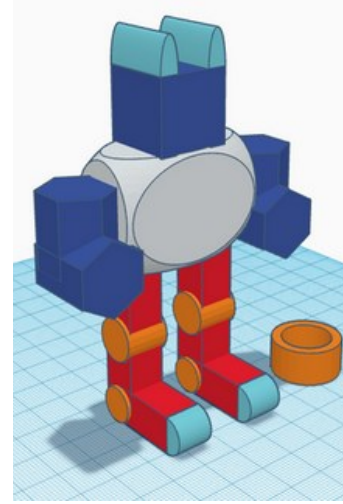
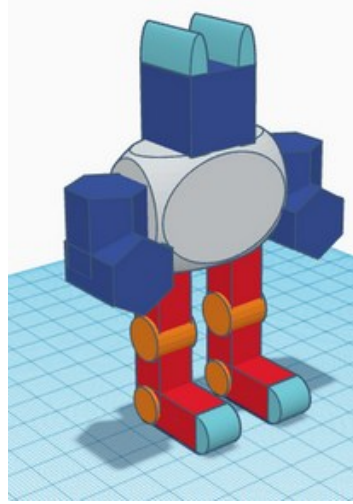
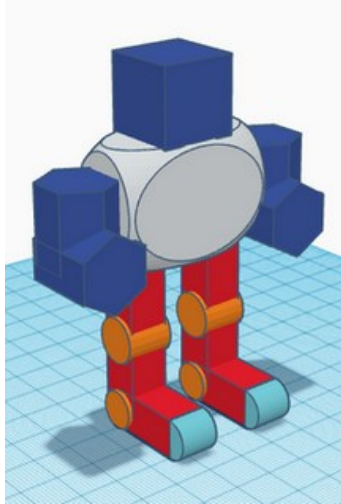


10. Kolejna część ręki i jej kopia i drugiej stronie.



11. Pozostała głowa. Wykonamy ją z prostopadłościanu, dodamy uszy i oczy. Propozycja poniżej.





Uśmiechnięty robot
jest gotowy!!!