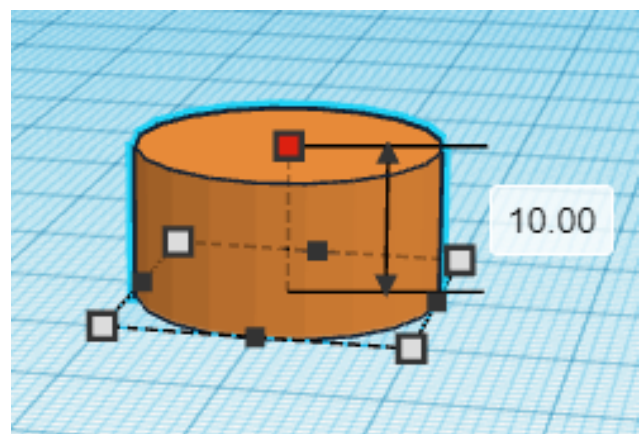
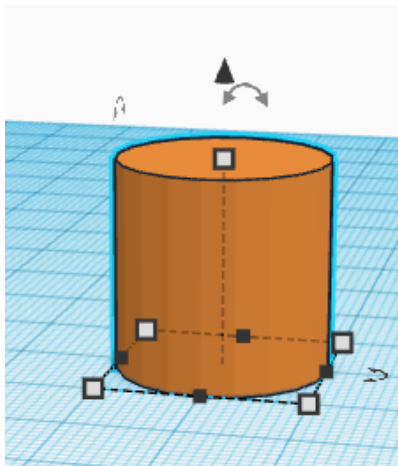


## KONSPEKT 12

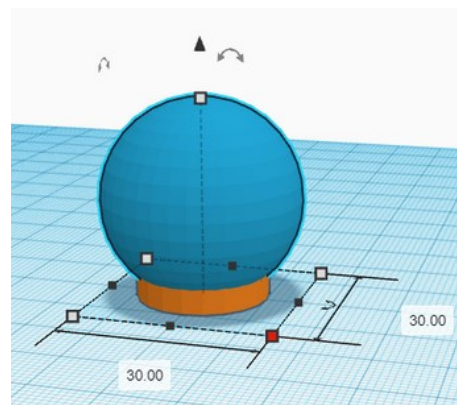
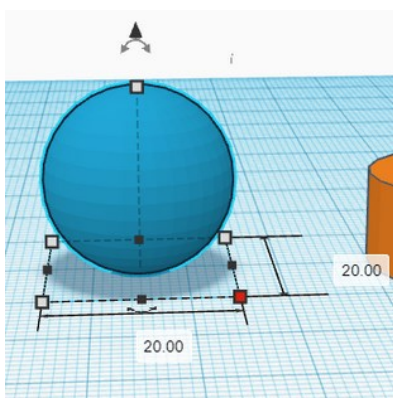
PROJEKT „WARSZTATY Z DRUKU 3D - ZIEMIA I MY”  
DOFINANSOWANY ZE ŚRODKÓW MIASTA STOŁECZNEGO WARSZAWY  
REALIZOWANY PRZEZ FUNDACJĘ ZIEMIA I MY

### INDYWIDUALNY PROJEKT STEMPŁA Z NAPISEM W PUDEŁECZKU

1. Pierwszym krokiem będzie wstawienie bryły walca. Ustaw go oraz zmień jego wymiar wysokości na 10.

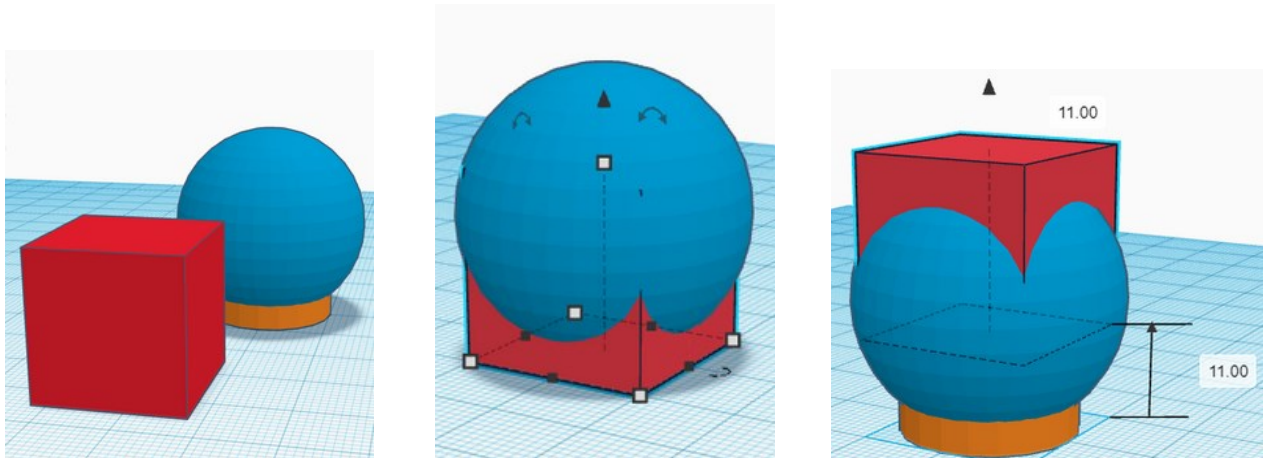


2. Następnie wybieramy bryłę kuli. Ustaw jej wymiary na 30x30x30. Ustaw na walcu.

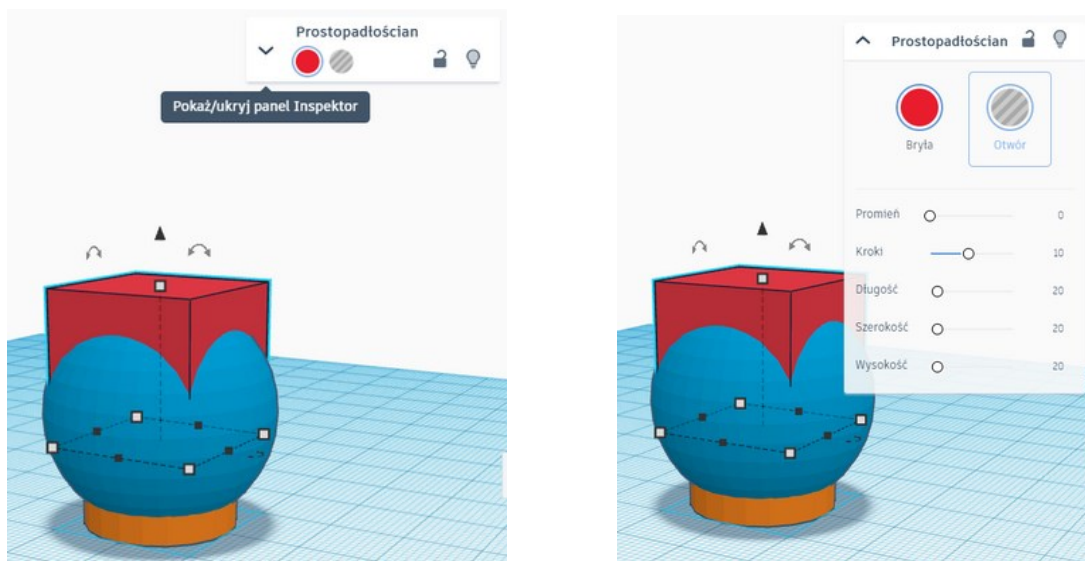


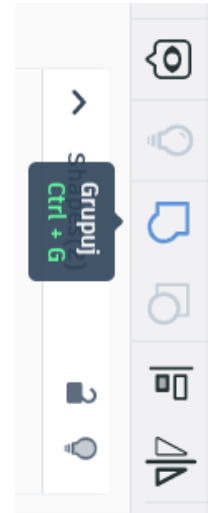
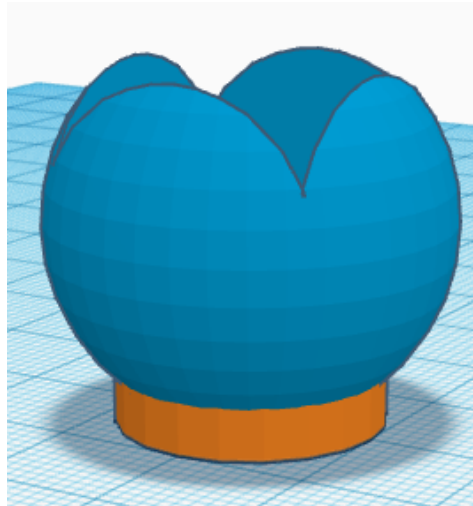
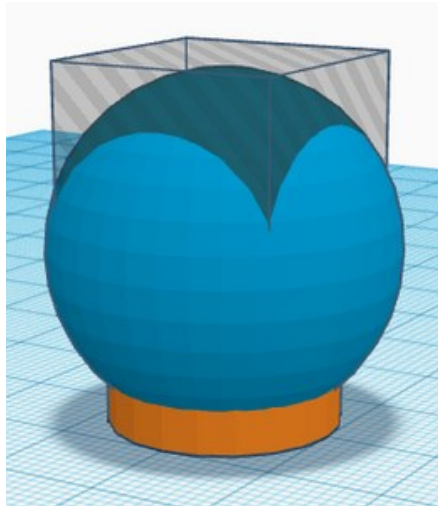


- Następnie prostopadłościan. Za jego pomocą wytnij miejsce na stempel. Ustaw go tak, aby był o 1 mm wyżej niż kula, ale za to w jej środku.

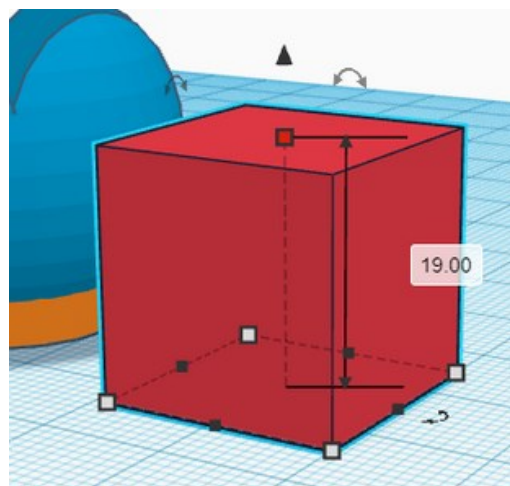
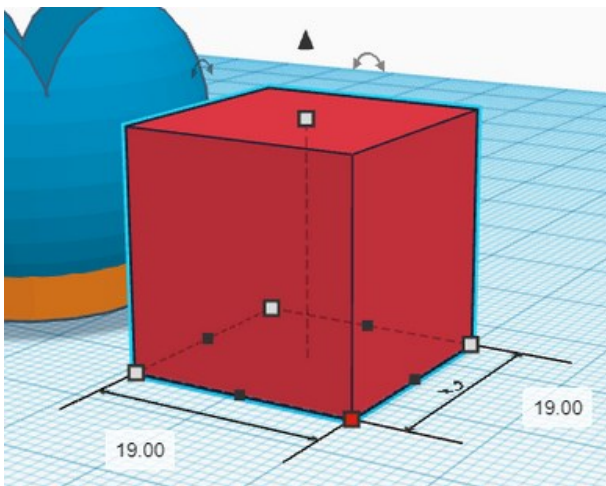


- Następnie wytnij prostopadłościanem otwór w kuli. Do tego musimy zaznaczyć prostopadłościan, rozwinąć jego opcje i zmienić cechę z "BRYŁA" na "OTWÓR". Po tej zmianie prostopadłościan stanie się przezroczysty. Po tym zaznaczamy jeszcze kulę i klikamy "grupuj".





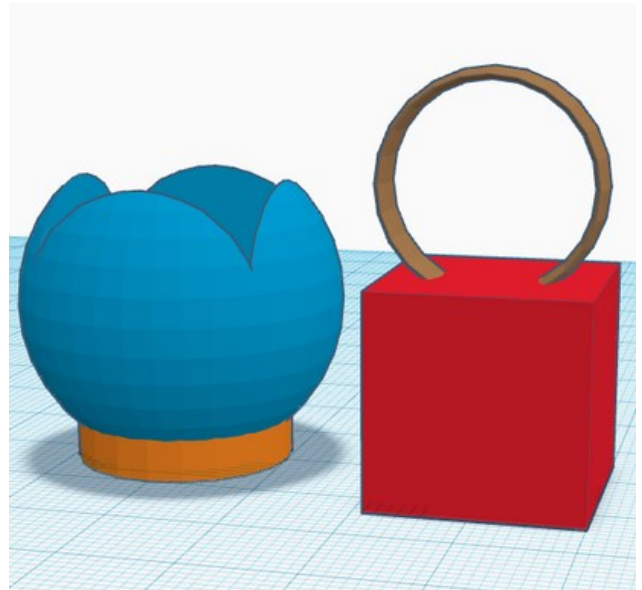
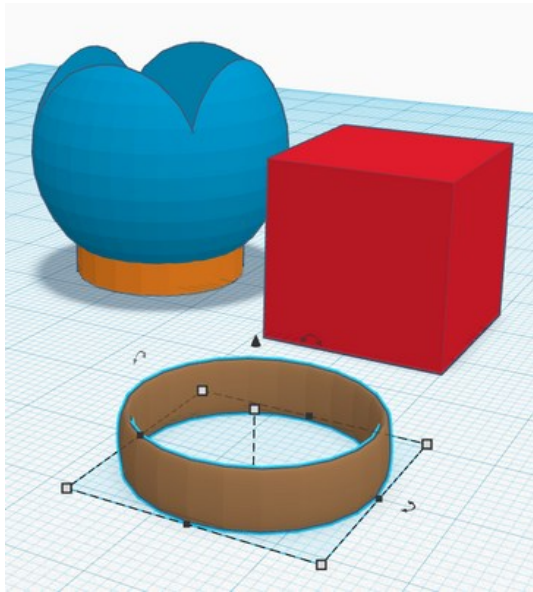
5. Pudełko na stempel już mamy, czas na sam stemperek. Stwórzmy prostopadłościan o wymiarach 19x19x19.



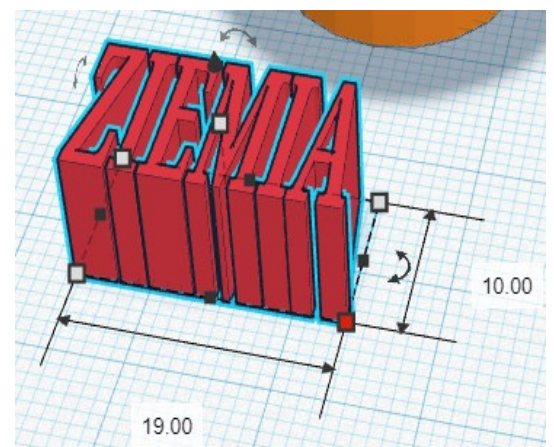
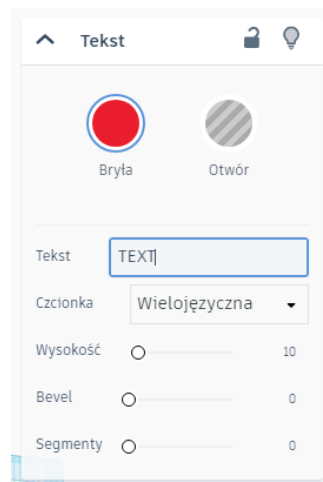
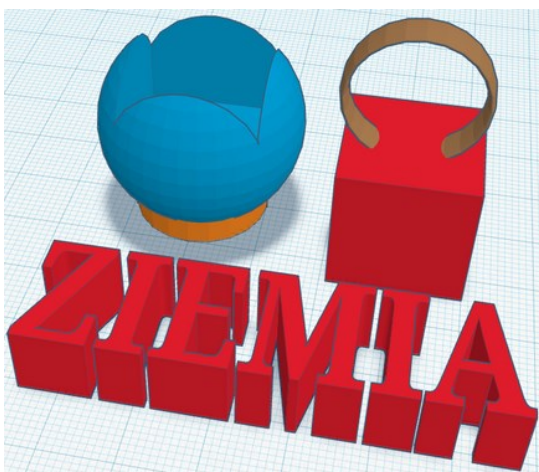




6. Od góry wstawmy coś, co pozwoli nam go wyciągać - swego rodzaju uchwyt. Możemy do tego wykorzystać jedną z trzech brył: pierścień, torus i bryłę. My wybraliśmy pierścień. Wstawmy go na górę naszego prostopadłościanu. Ustawiliśmy wymiary na 20x20x5.

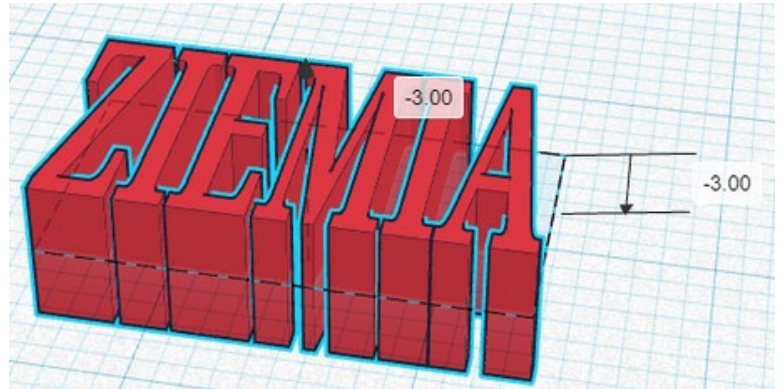
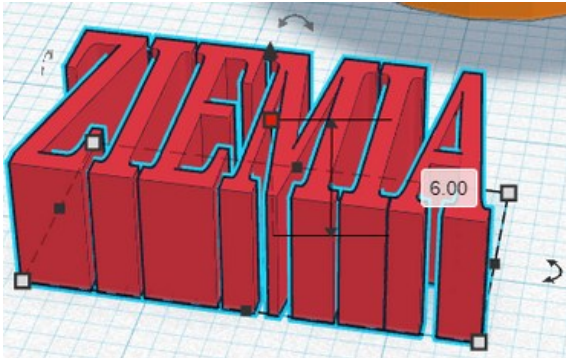


7. Na koniec wzór naszego napisu na stemple. Wybierzmy napis. Wpiszmy w prawym górnym rogu tekst, który wybraliśmy (max. 6 liter). Zmniejszmy jego wymiary do 18x10x6.





8. Ustalmy wysokość tekstu na 6 i opuśćmy naszą bryłę o 3 mm w dół.



9. Wstawmy go w tym ustawieniu pod prostopadłościan, zaznaczamy te 3 elementy, grupujemy i koniec! Stempel i pudełeczko gotowe.

