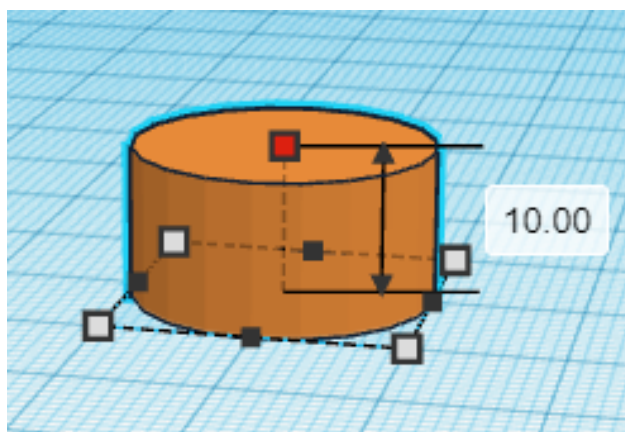
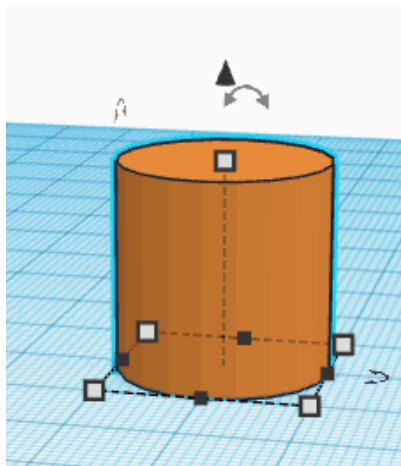


KONSPEKT 12

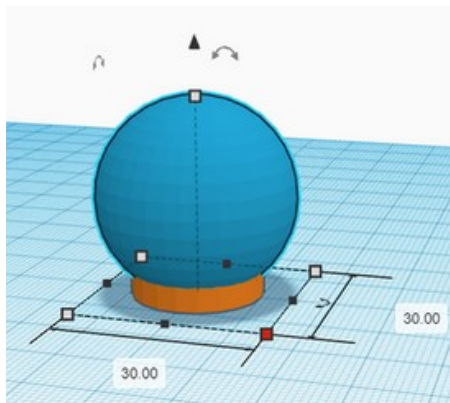
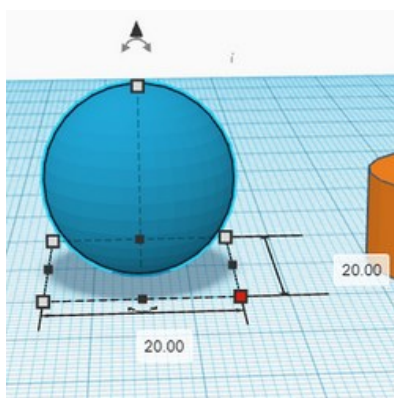
PROJEKT „WYOBRAŹNIA I MY” - ZADANIE WSPÓŁFINANSOWANE ZE
ŚRODKÓW SAMORZĄDU WOJEWÓDZTWA MAZOWIECKIEGO,
REALIZOWANE PRZEZ FUNDACJĘ ZIEMIA I MY

INDYWIDUALNY PROJEKT STEMPŁA Z NAPISEM W PUDEŁECZKU

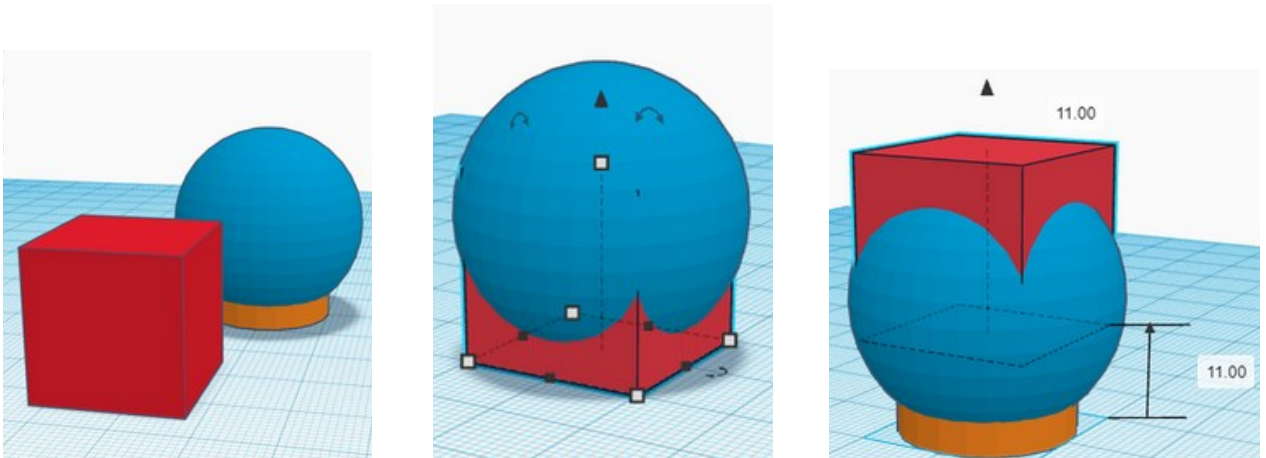
1. Pierwszym krokiem będzie wstawienie bryły walca. Ustawmy go oraz zmień jego wymiar wysokości na 10.



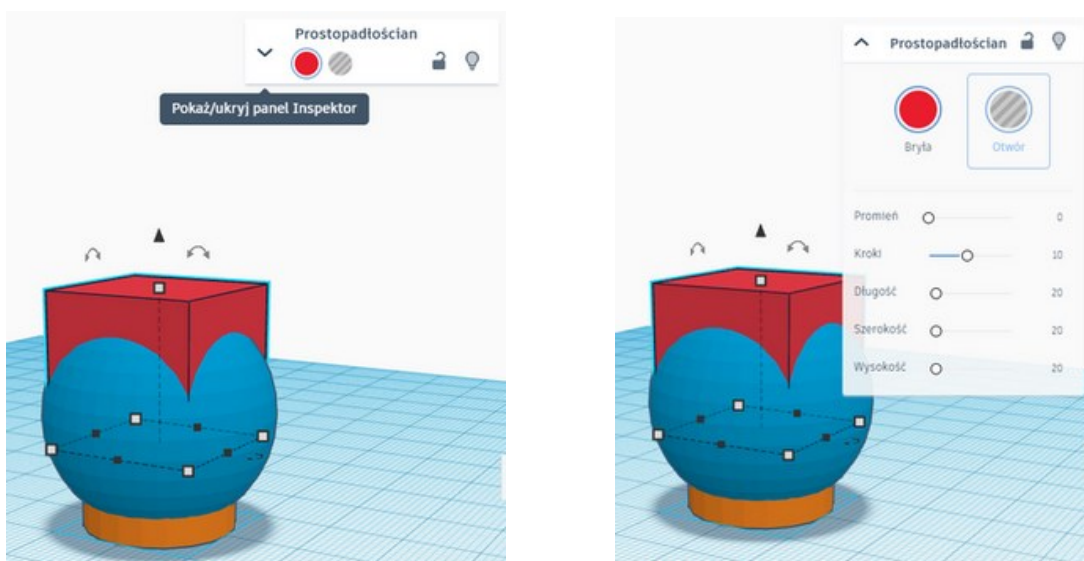
2. Następnie wybieramy bryłę kuli. Ustawiamy jej wymiary na 30x30x30. Ustawiamy na walcu.

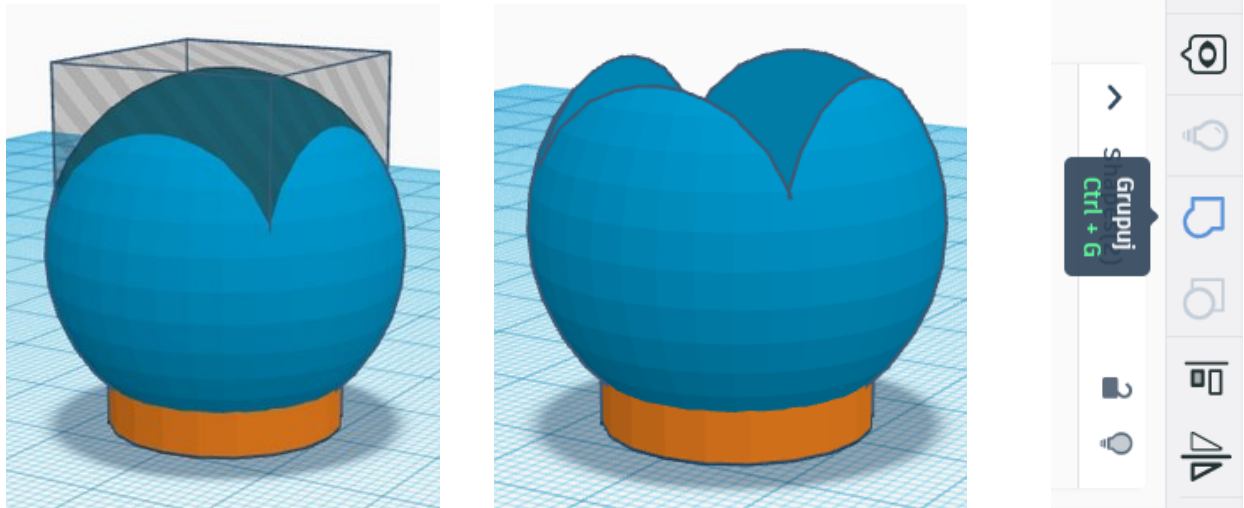


- Następnie prostopadłościan. Za jego pomocą wytniemy miejsce na stempel. Ustawmy go tak, aby był o 1 mm wyżej niż kula, ale za to w jej środku.

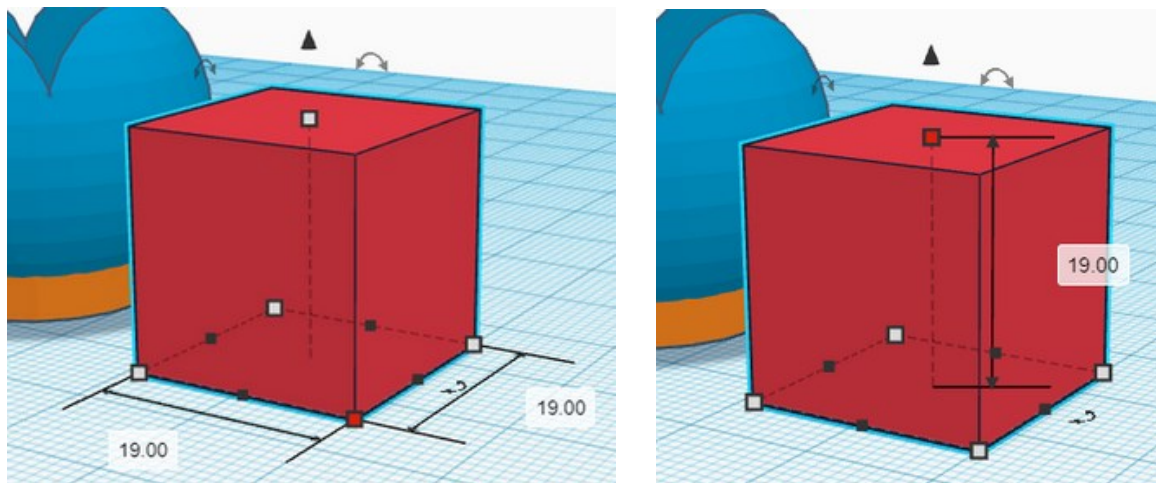


- Następnie wycinamy prostopadłościanem otwór w kuli. Do tego musimy zaznaczyć prostopadłościan, rozwinąć jego opcje i zmienić cechę z "BRYŁA" na "OTWÓR". Po tej zmianie prostopadłościan stanie się przezroczysty. Po tym zaznaczamy jeszcze kulę i klikamy "grupuj".

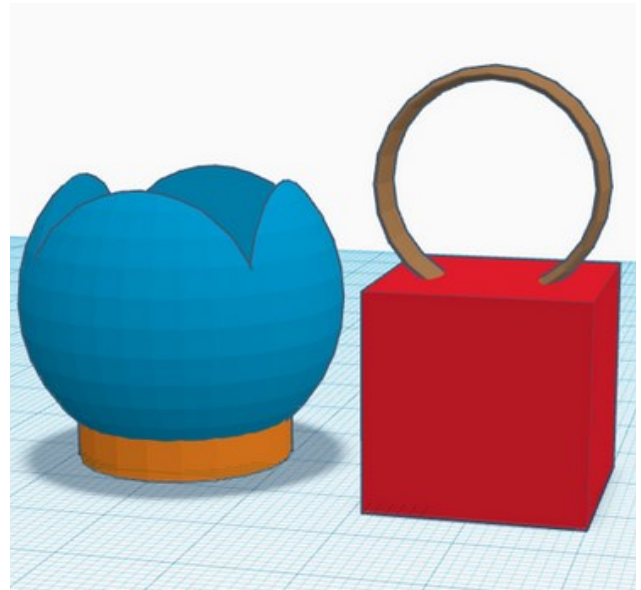
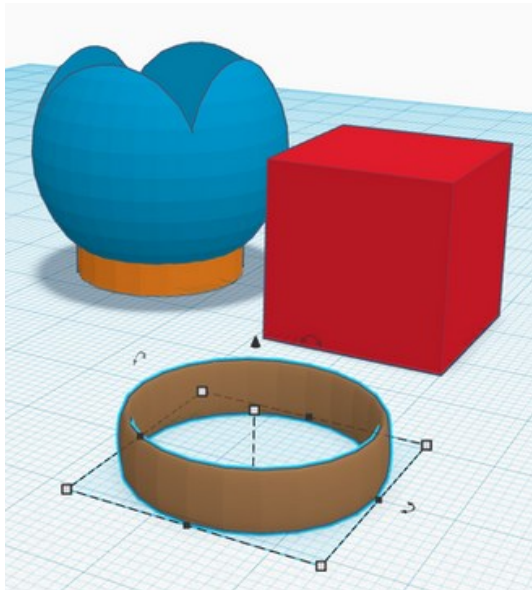




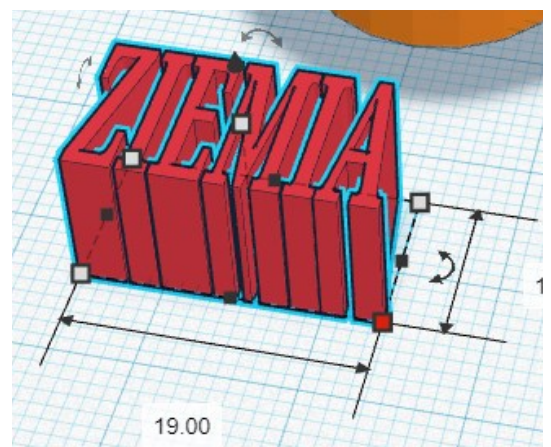
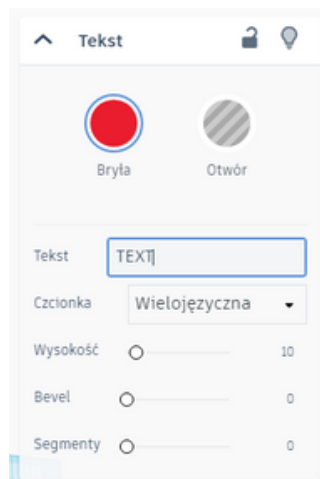
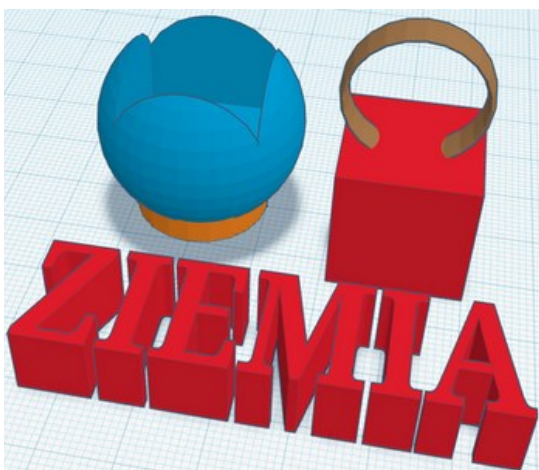
5. Pudełko na stempel już mamy, czas na sam stempelek. Stwórzmy prostopadłościan o wymiarach 19x19x19.



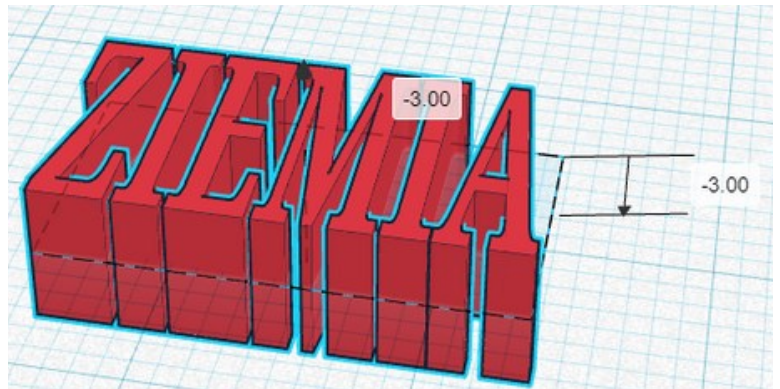
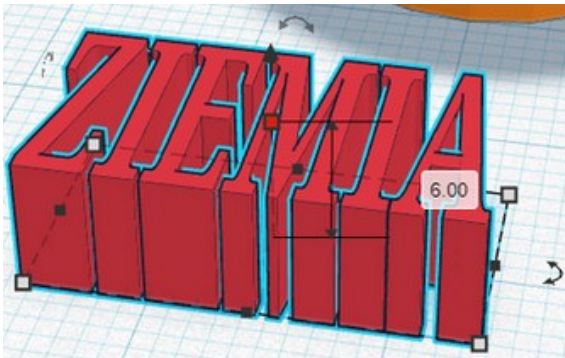
6. Od góry wstawmy coś, co pozwoli nam go wyciągać - swego rodzaju uchwyt. Możemy do tego wykorzystać jedną z trzech brył: pierścienia, torus i bryłę. My wybraliśmy pierścień. Wstawmy go na górę naszego prostopadłościanu. Ustawiliśmy wymiary na 20x20x5.



7. Na koniec wzór naszego napisu na stemple. Wybierzmy napis. Wpiszmy w prawym górnym rogu tekst, który wybraliśmy (max. 6 liter). Zmniejszmy jego wymiary do 18x10x6.



8. Ustalmy wysokość tekstu na 6 i opuśćmy naszą bryłę o 3mm w dół.



9. Wstawmy go w tym ustawieniu pod prostopadłościan, zaznaczamy te 3 elementy, grupujemy i koniec! Stempel i pudełeczko gotowe.

