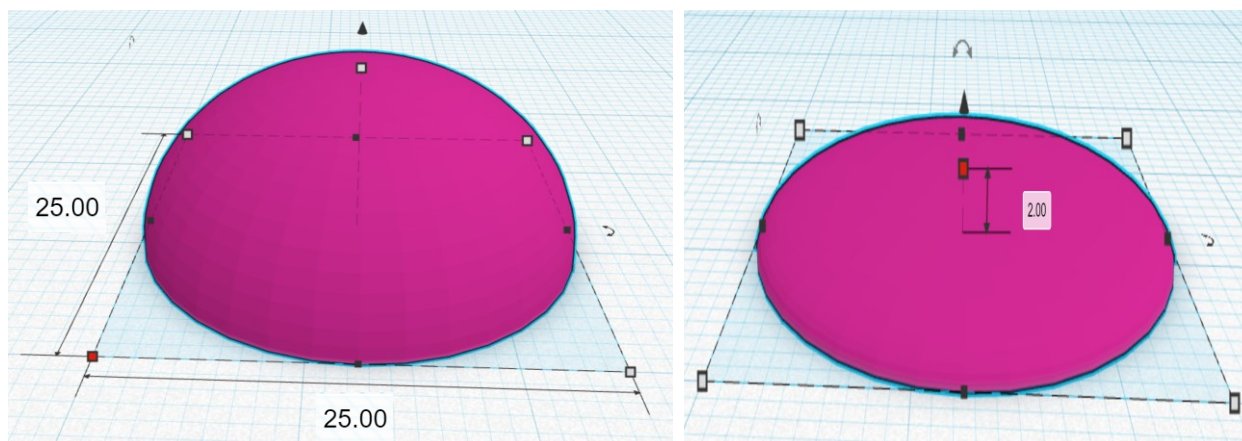


KONSPEKT 13

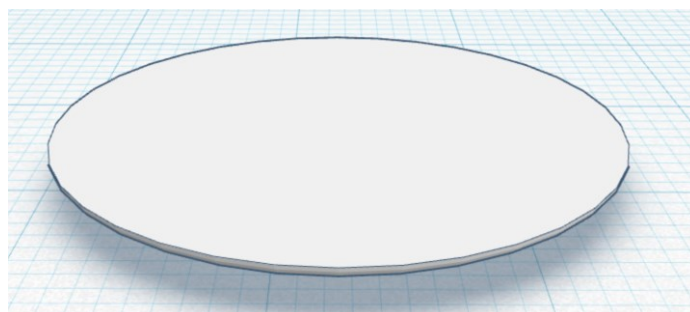
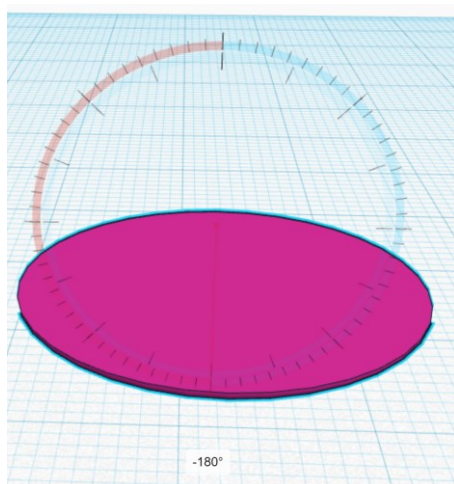
PROJEKT „WYOBRAŹNIA I MY” - ZADANIE WSPÓŁFINANSOWANE ZE ŚRODKÓW SAMORZĄDU WOJEWÓDZTWA MAZOWIECKIEGO, REALIZOWANE PRZEZ FUNDACJĘ ZIEMIA I MY

KUBECZEK Z TALERZYKIEM

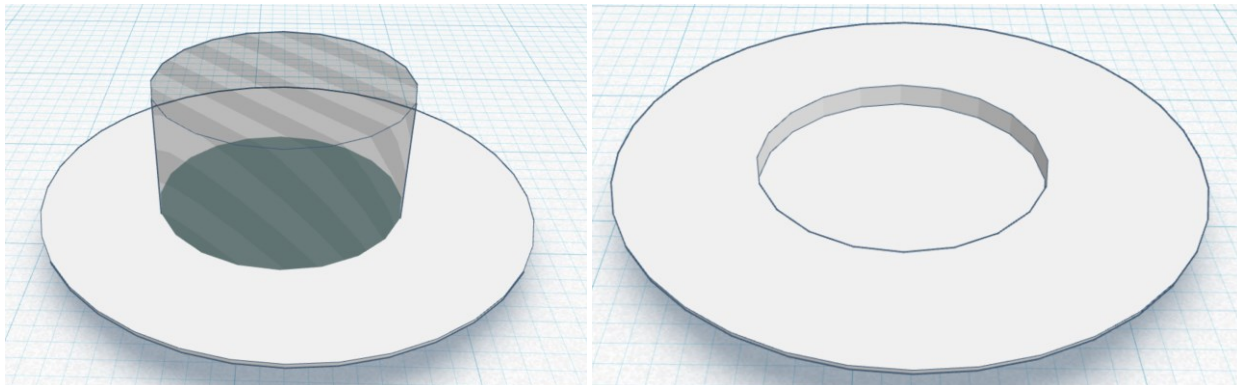
1. Naszym pierwszym zadaniem jest stworzenie podstawy czyli talerzyka. W tym celu wybieramy z przybornika półkule (kolor fioletowy). Wymiary ustalmy na 25 x 25 x 2 mm (długość x szerokość x wysokość).



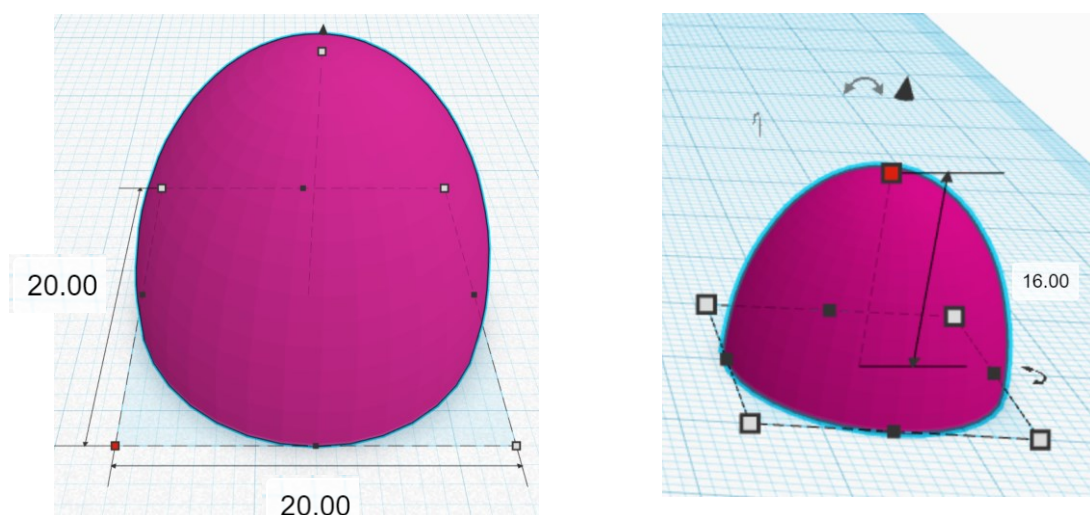
Następnie obróćmy naszą bryłę o 180° wokół własnej osi tak aby płaska strona była od góry. Możemy również zmienić teraz kolor naszej bryły na wybrany przez nas.



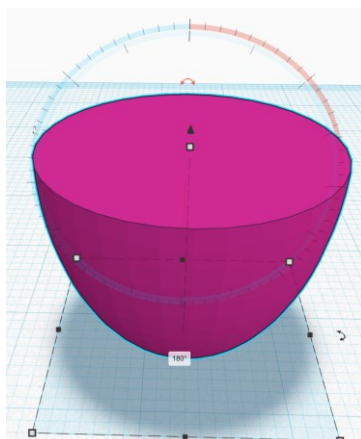
2. Teraz wykonajmy otwór w talerzyku pod nasz kubeczek. W tym celu wybierzmy z przybornika bryłę walca i zamieńmy go w otwór. Następnie nałożmy go na środek talerzyka i ustawmy odpowiednią jego wysokość by zrobić wgłębienie w bryle. Następnie za pomocą lewego przycisku myszy i klawisza SHIFT zaznaczymy obie bryły i po prawej przycisk „zgrupuj”.



3. Stwórzmy teraz kubek. Wybierzmy z przybornika znowu bryłę półkuli (kolor fioletowy) i ustalmy jej wymiary 20 x 20 x 16 mm (długość x szerokość x wysokość).

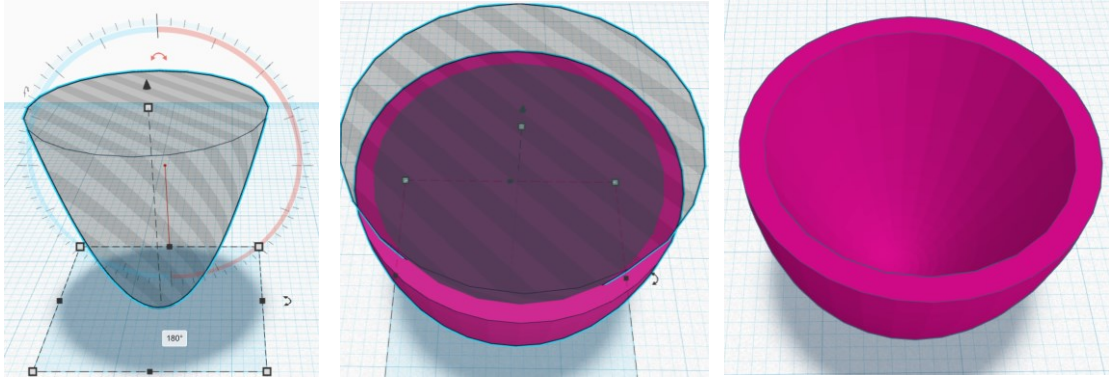


Teraz odwróćmy naszą bryłę wokół własnej osi o 180°.

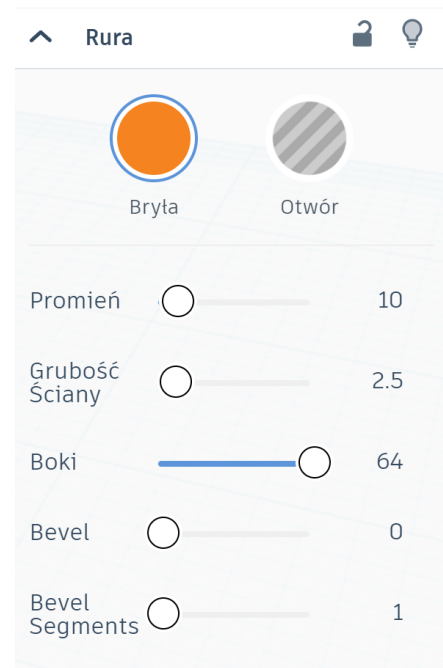
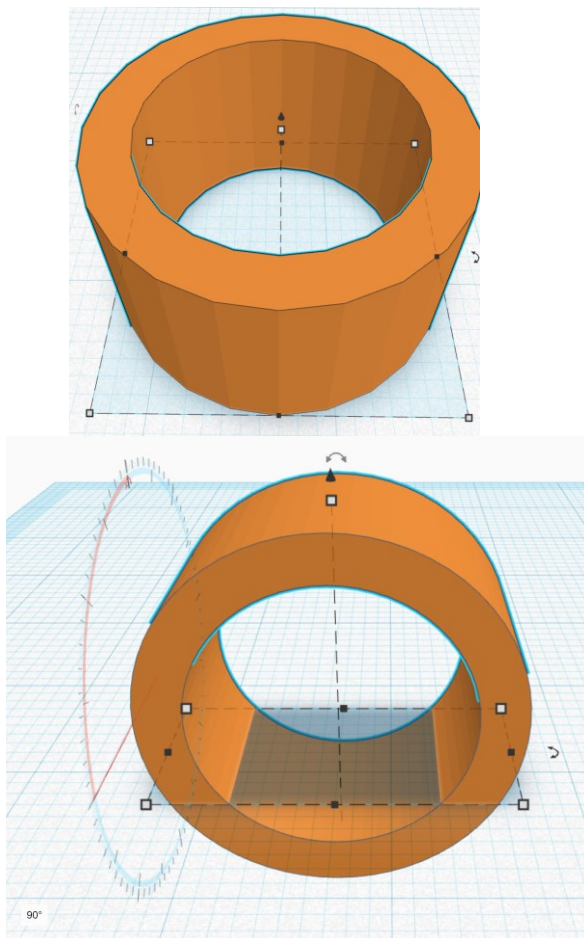




4. Wykonajmy teraz otwór w kubku. Użyjemy bryłę paraboloidy i przestawmy ją na otwór a następnie obróćmy o 180°. Przenieśmy otwór na przygotowaną wcześniej bryłę i przyłożmy ją tak, aby wydrążyć ją w środku. Pamiętajmy, aby stworzyć otwór musimy zgrupować bryłę oraz otwór!

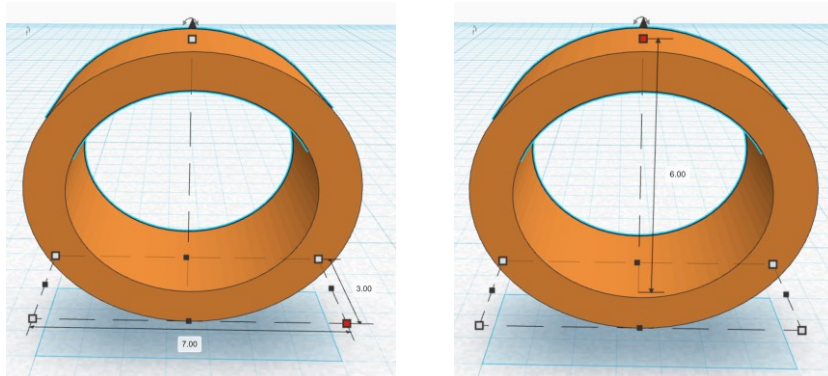


5. Dodajmy teraz uszko do naszego kubeczka. W tym celu użyjemy bryły rury. Ustawmy jej parametr „boki” na maksymalną wartość 64, aby ją wygładzić i odwróćmy bryłę o 90°.

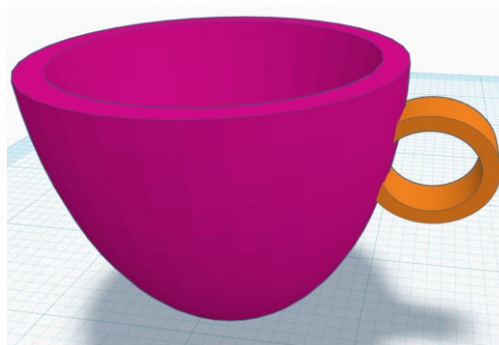




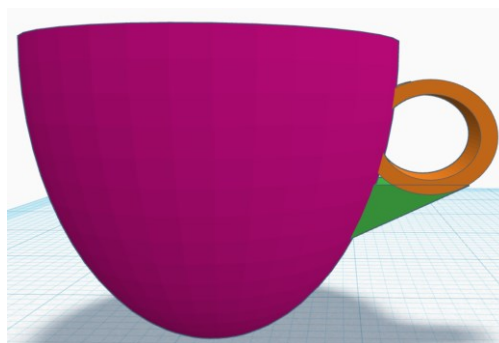
I nadajmy naszej bryle następujące wymiary: 7 x 3 x 6 mm (długość x szerokość x wysokość).



6. Przyszedł czas na połączenie kubka z uszkiem. W tym celu musimy dopasować uszko do boku kubeczka według własnych upodobań.



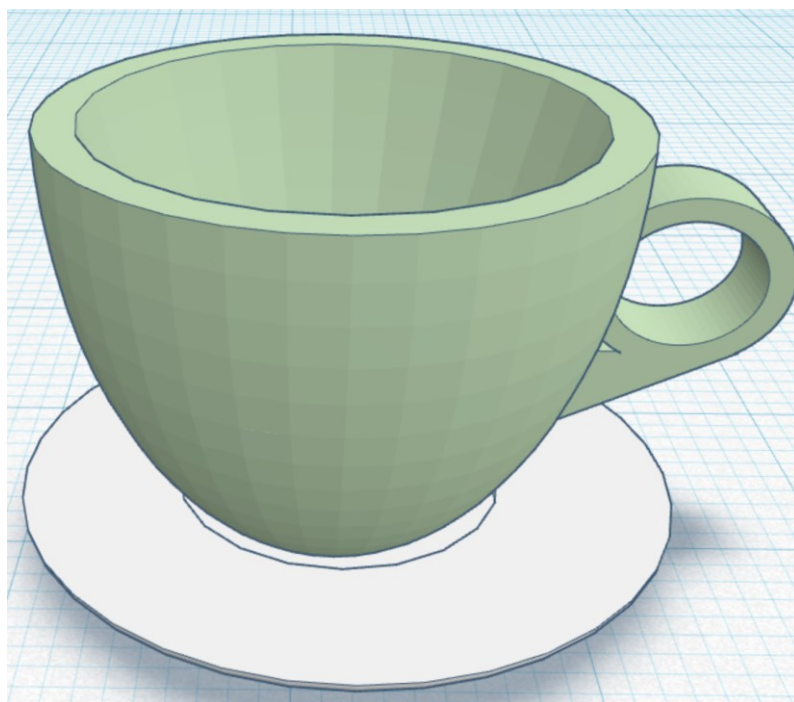
Teraz dodajmy jeszcze podpórkę między kubkiem a uszkiem. Użyjmy bryły daszku (kolor zielony) a następnie dopasujmy do kubka a oczka.



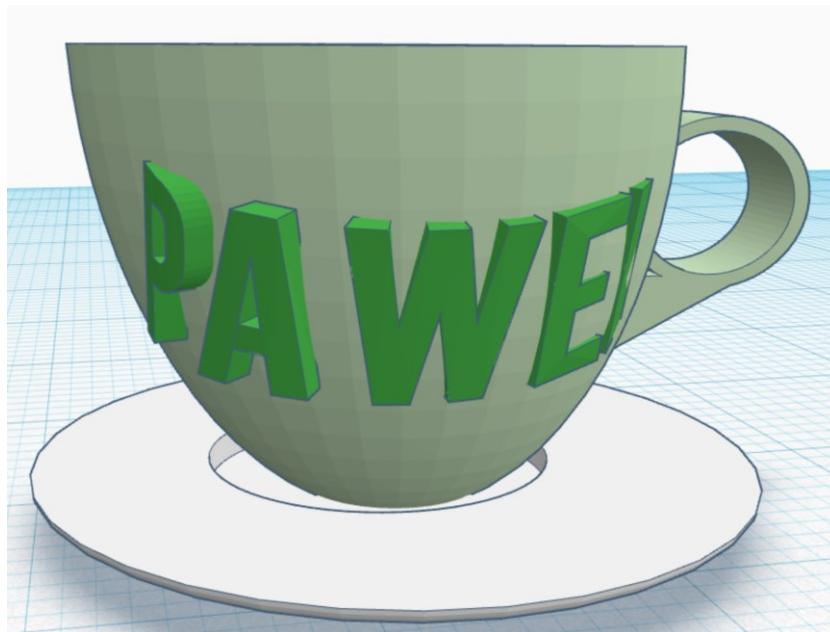
Teraz zgrupujemy 3 figury w 1 bryłę oraz nadamy jej dowolny kolor.



7. Przenieśmy nasz gotowy kubeczek na talerzyk stawiając go na środku.



8. Ostatnim krokiem jest dodanie swoich inicjałów w celu podpisania pracy. W tym celu w zakładce generatory kształtów wybierzmy opcje „pierścień tekstu”. Na koniec wpiszmy tam swoje imię, aby podpisać swoją pracę.



I GOTOWE!