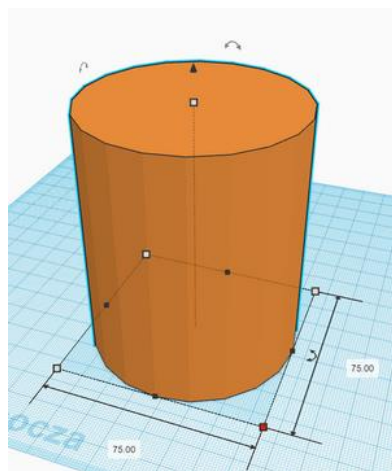
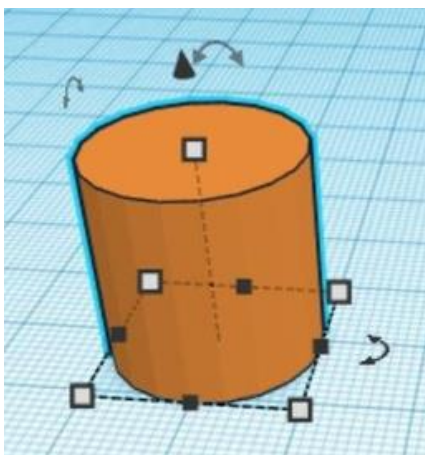


KONSPEKT 2

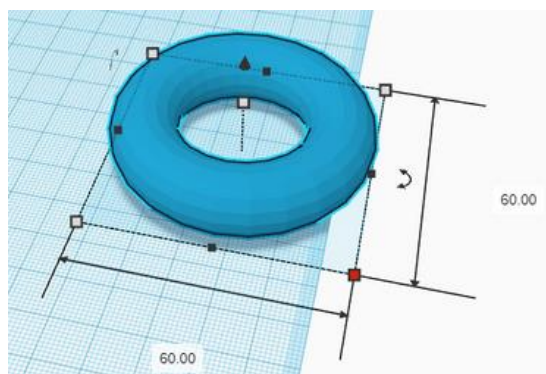
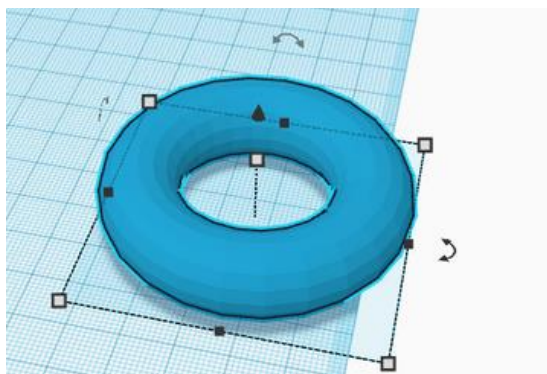
PROJEKT „WARSZAWSKA EDU 3D AKCJA - WARSZTATY ZIEMIA I MY”
DOFINANSOWANY ZE ŚRODKÓW MIASTA STOŁECZNEGO WARSZAWY
REALIZOWANY PRZEZ FUNDACJĘ ZIEMIA I MY

INDYWIDUALNY PROJEKT KUBKA NA KREDKI Z WŁASNYM IMIENIEM

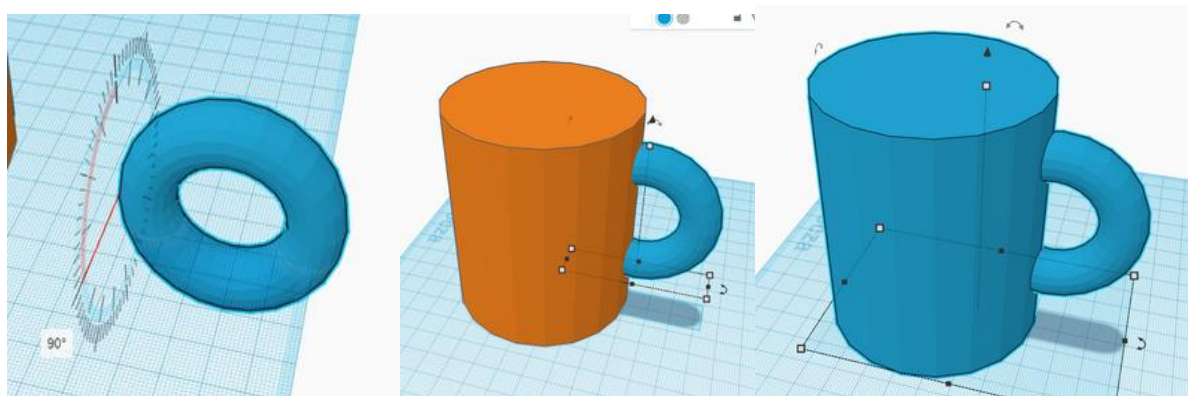
1. Zaczynamy od wyciągnięcia kształtu walca. Zmieniamy wymiary poziome na 75 x 75 mm. Wysokość ustawiamy na 90 mm.



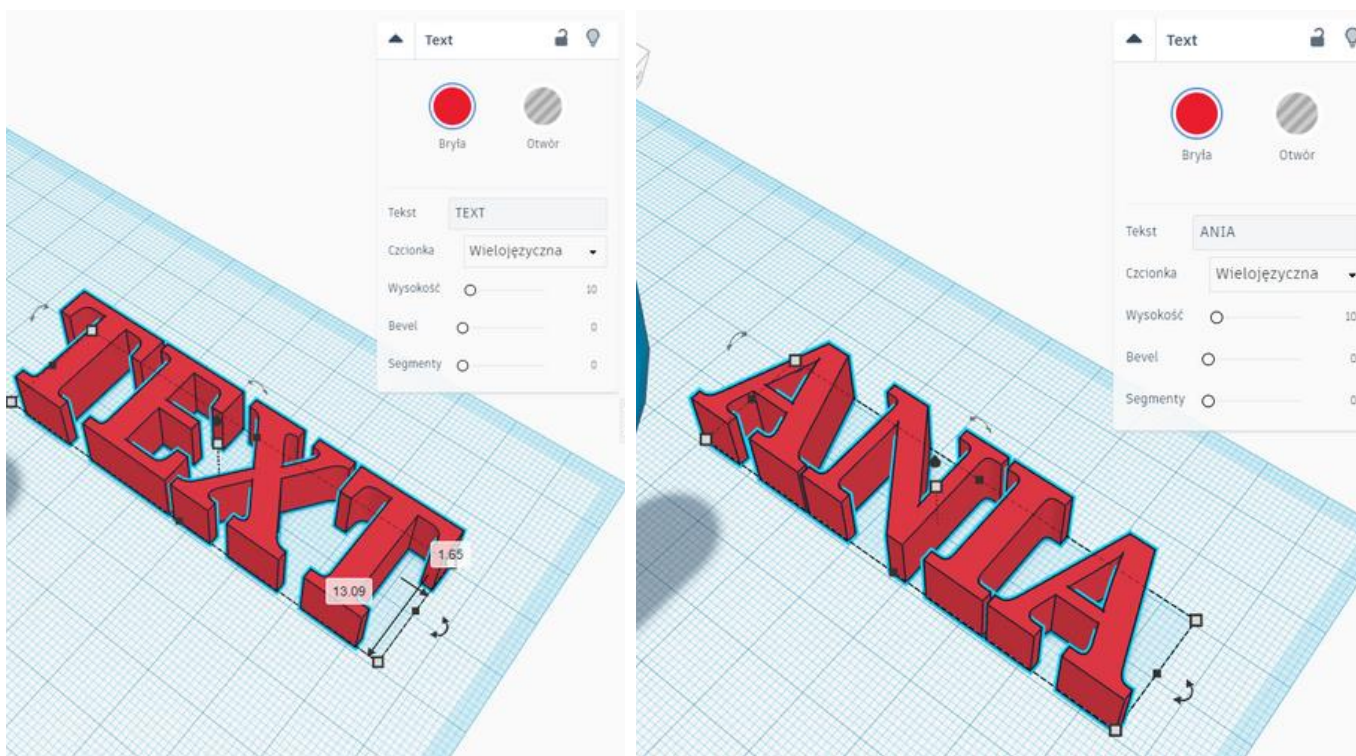
2. Wybieramy kształt torusa lub rury. Ustawiamy wymiary na 60 na 60mm i wysokość 15 mm.



- Następnie obracamy o 90 stopni. Dopasowujemy ją do jednego końca naszego walca tak, aby stworzyła ucho kubka. Grupujemy oba elementy.

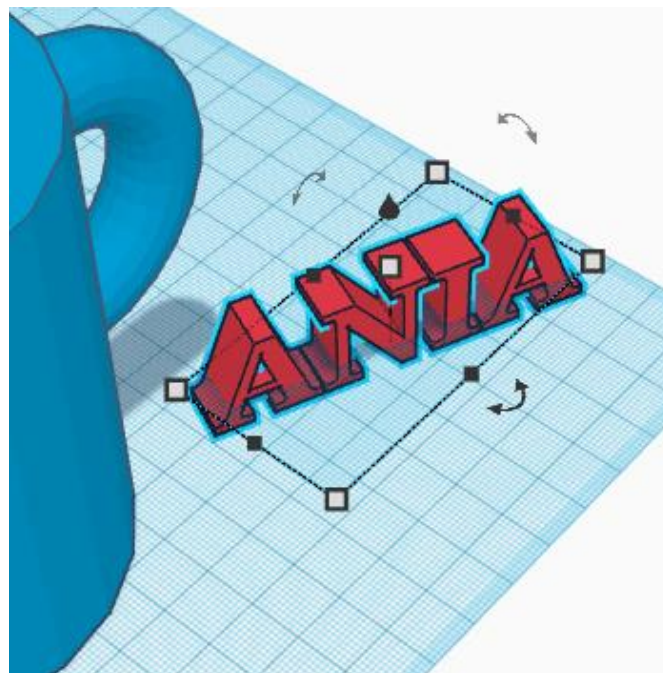
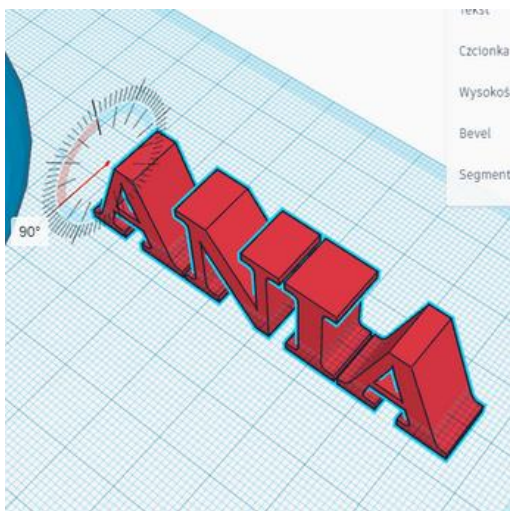


- Następnie dodajemy własne imię. Tworzymy je poleceniem text. Wpisujemy swoje imię (lub inne słowo).

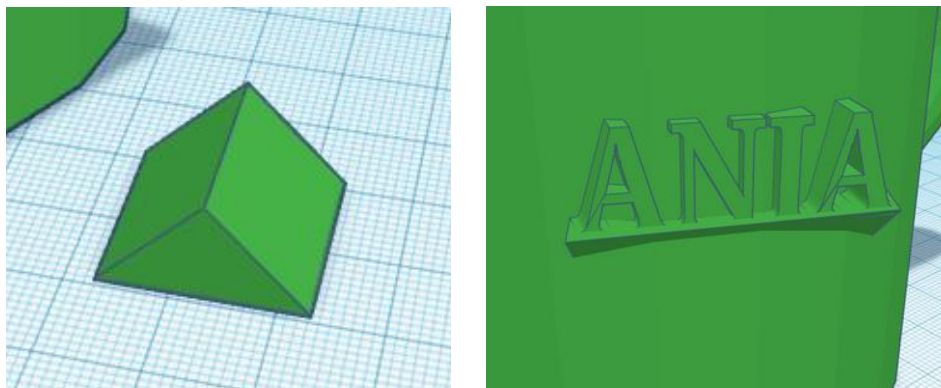




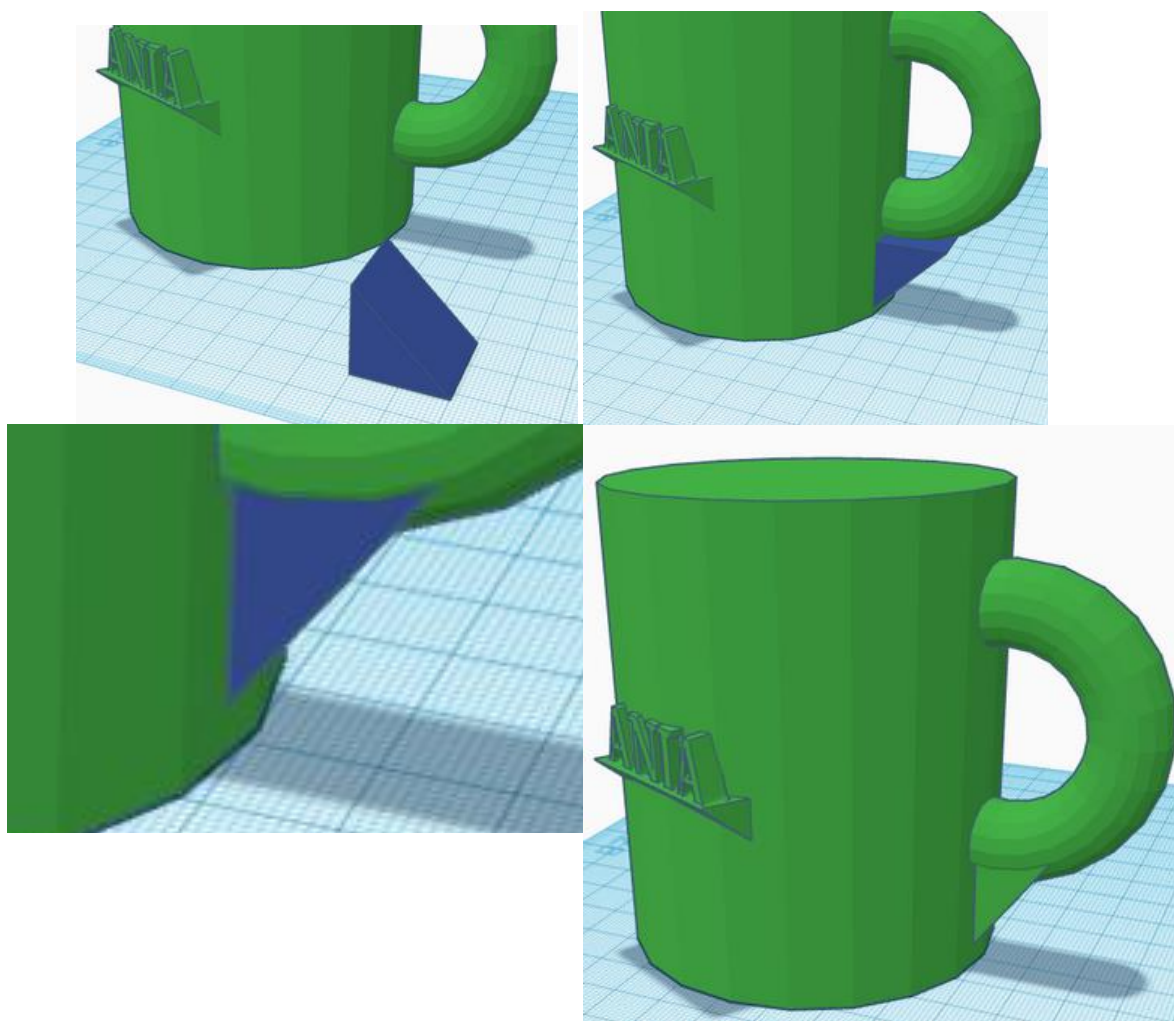
5. Utworzone imię przekreślamy i ustawiamy w kubku. Gdy każda litera już jest w kubku, grupujemy.



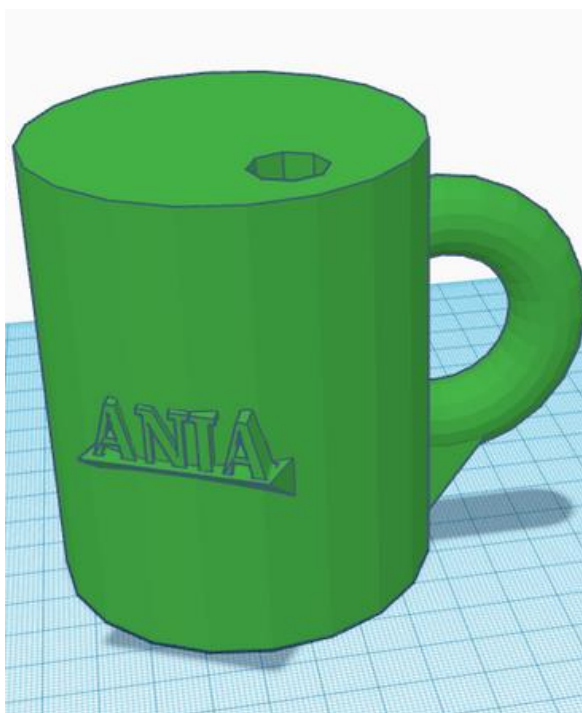
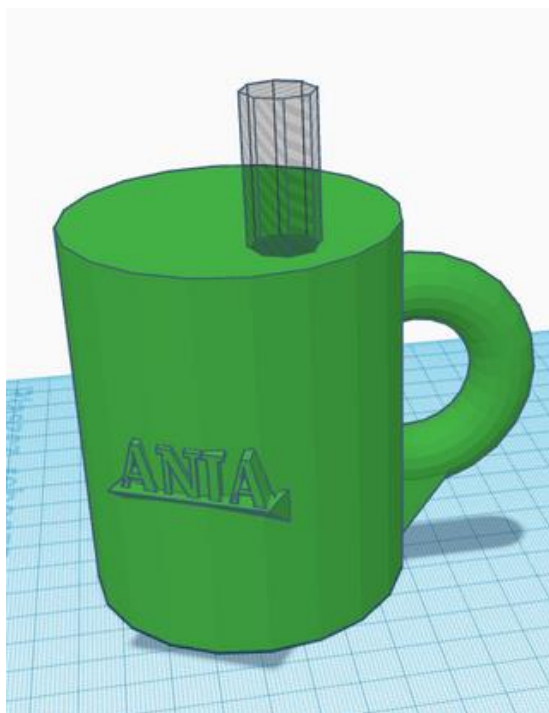
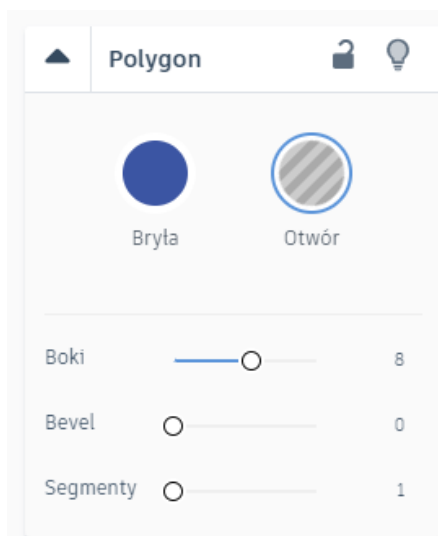
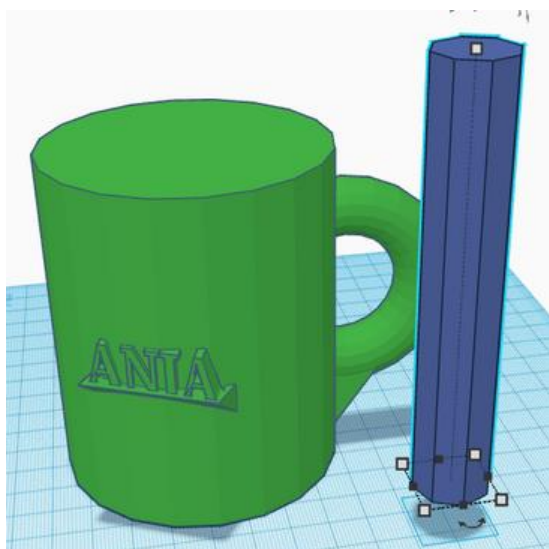
6. Dodajemy stopkę pod imię za pomocą bryły DACH.



7. Następnie podporę pod ucho, aby było wytrzymałe.



8. Następnie za pomocą kształtu wielościan wycinamy miejsca na kredki. Ustawiamy kształt w środku kubka, zmieniamy go na otwór i grupujemy. Operację wykonujemy tyle razy, ile chcemy mieć otworów na kredki. PAMIĘTAJ, podnieś wielościan ponad podłogę, aby nie podziurawić kubka!





9. Dodajemy resztę otworów. KONIEC :)

Można śmiało dodać analogicznie powtarzając punkty kolejny napis, inne otwory lub inne ucho.
Miłej zabawy!

