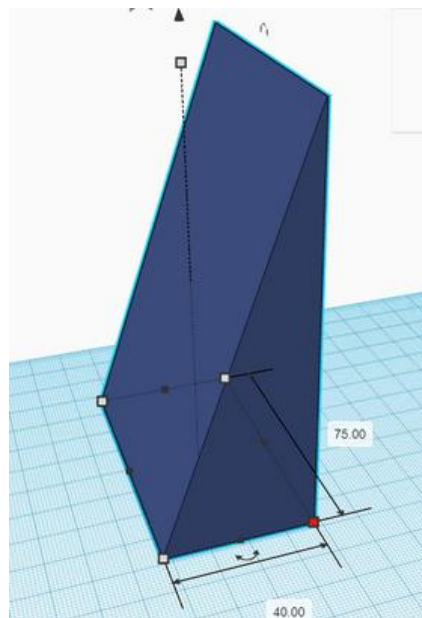
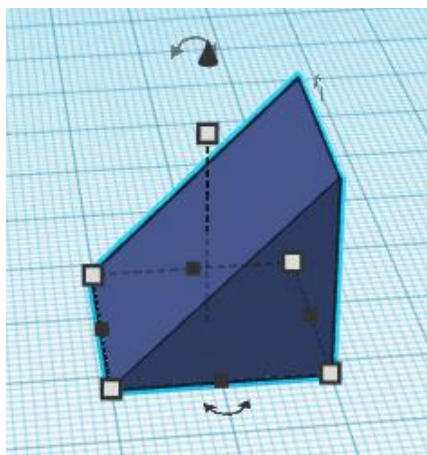


KONSPEKT 3

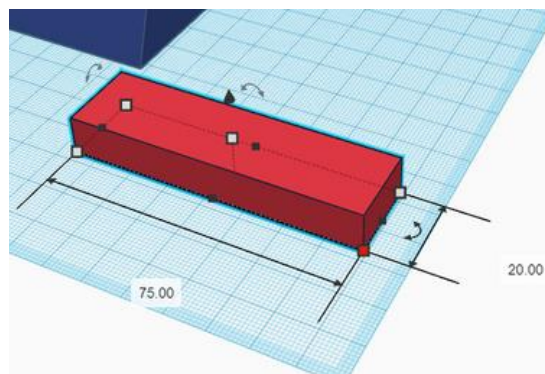
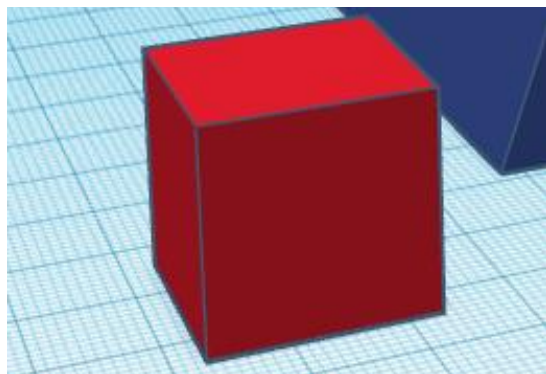
PROJEKT „WARSZAWSKA EDU 3D AKCJA - WARSZTATY ZIEMIA I MY”
DOFINANSOWANY ZE ŚRODKÓW MIASTA STOŁECZNEGO WARSZAWY
REALIZOWANY PRZEZ FUNDACJĘ ZIEMIA I MY

INDYWIDUALNY PROJEKT PODSTAWKI POD SMARTFONA

1. Zaczynamy od wyciągnięcia kształtu klina. Zmieniamy wymiary poziome na 75 x 40 mm. Wysokość ustawiamy na 100 mm.

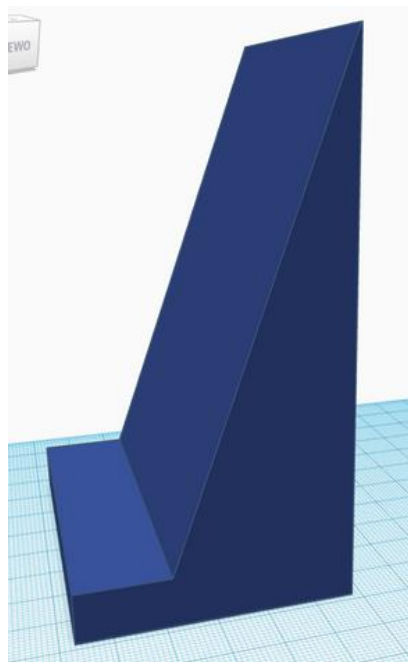
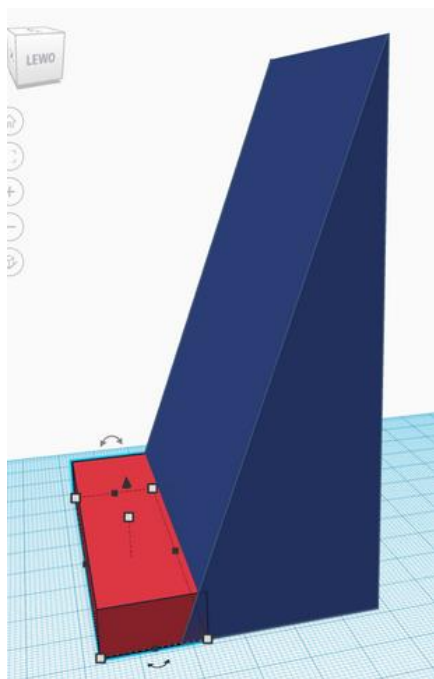


2. Wybieramy kształt prostopadłościanu. Ustawiamy wymiary na 75 na 20mm i wysokość 10 mm. Wymiar 75mm w prostopadłościanie i klinie powinien być taki sam.

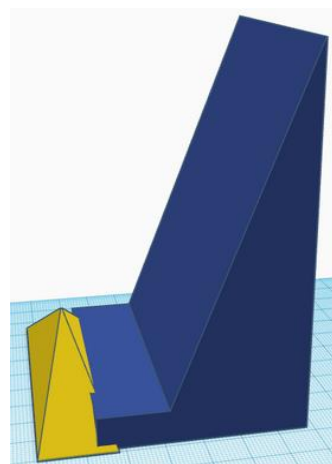
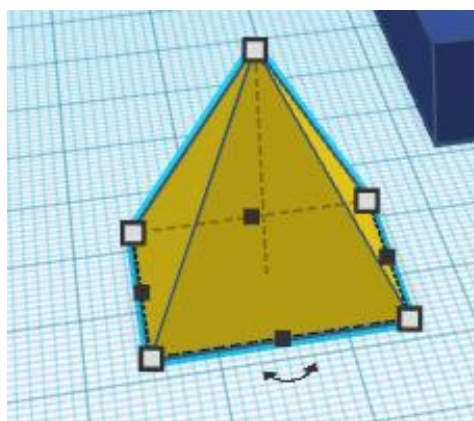




3. Następnie zsuwamy je razem. Zwracamy uwagę, aby czerwony klocek był odpowiednio równo i głęboko wsunięty w klin. Następnie je zaznaczamy i łączymy za pomocą polecenia grupuj.

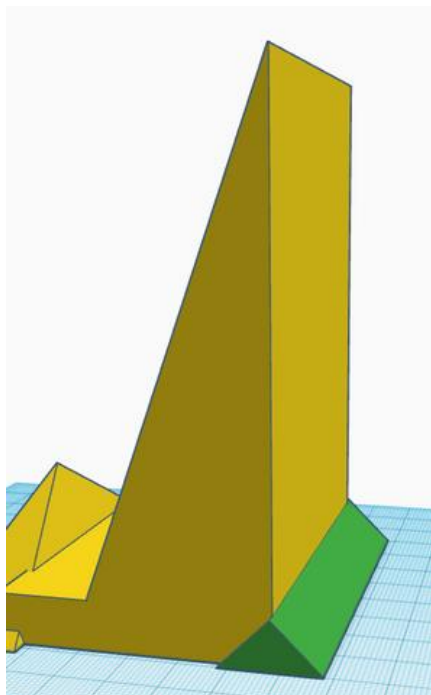


4. Wybieramy ostrosłup, ponownie ustawiając jego szerokość na 75 mm (tu możemy szerzej kilka mm). Ustawiamy go przed naszą półką, którą stworzyliśmy z prostopadłościanu. Grupujemy.

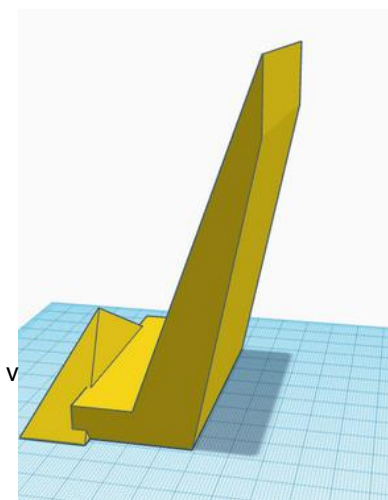
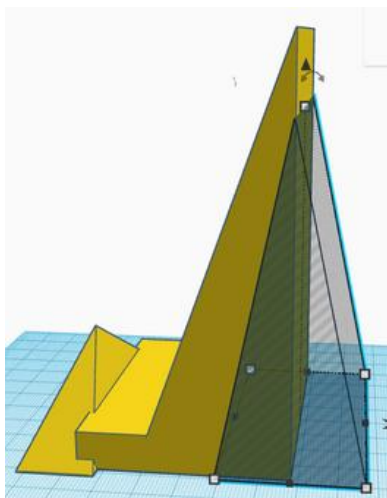




5. Nie chcemy, aby nasz telefon się przewrócił. Dlatego dorobimy podnóżki, aby go przed tym obronić. Ale najpierw wytniemy nadmiar materiału.
Bryłę dach ustawiamy, tak, aby jego szczyt najbliższej pionowej ściany, tak jak poniżej:

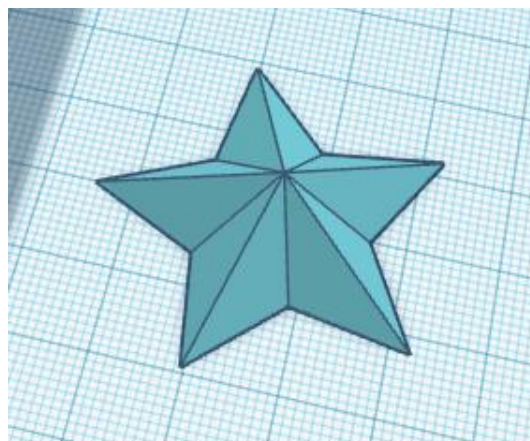
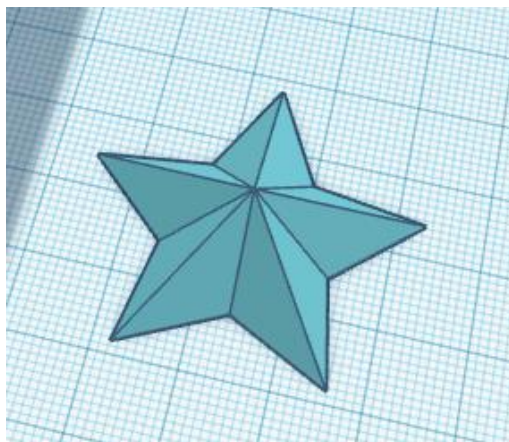


Następnie wyciągamy go do góry tyle ile chcemy materiału uciąć. Zmieniamy bryłę na otwór i grupujemy.

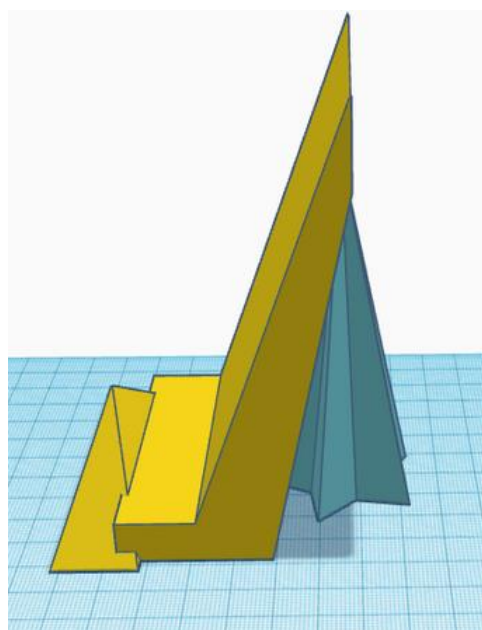
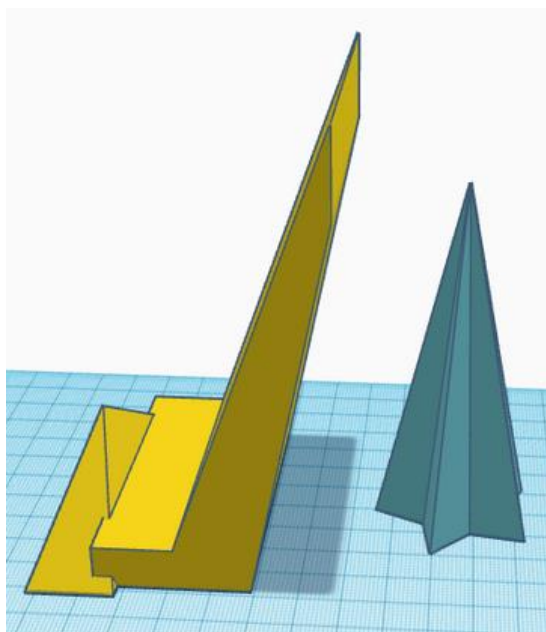




6. Dodajemy stopkę, aby się nie przewróciło. Wykorzystamy do tego niebieską bryłę GWIAZDA

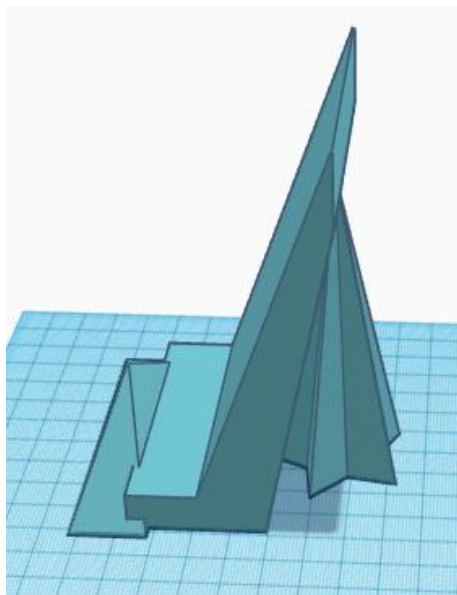


7. Następnie podporę pod ucho, aby było wytrzymałe.

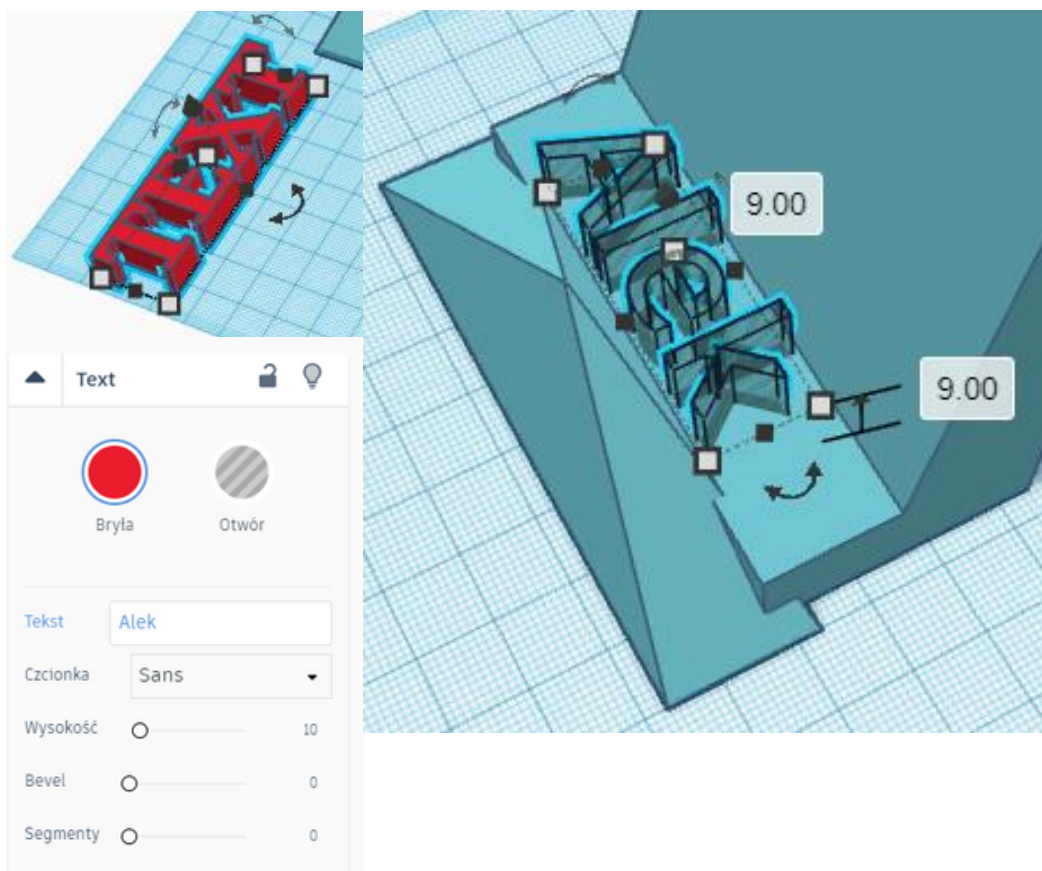




8. Grupujemy i mamy to! Najbardziej wystrzałowaty stojak na telefon już gotowy :)



9. Bonus! Dodamy na nim nasze imię:





8. Grupujemy i mamy to! Najbardziej wystrzałowy stojak na telefon już gotowy :)

