

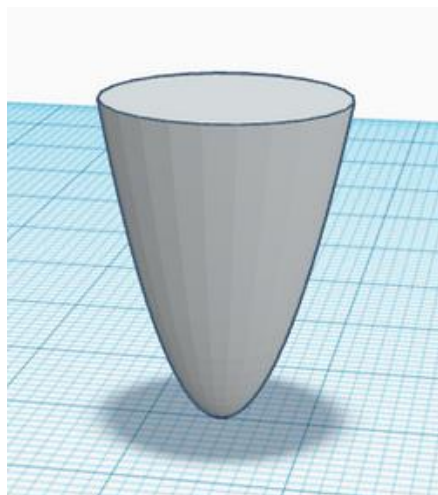
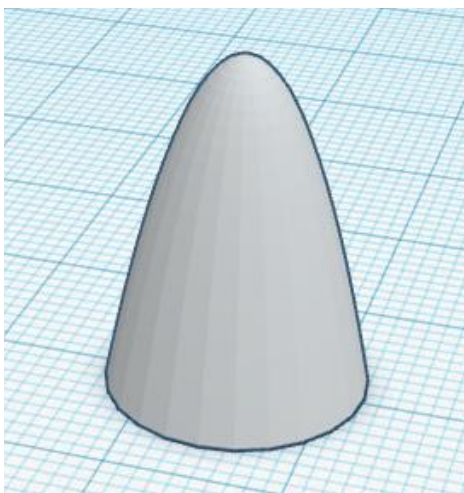


KONSPEKT 4

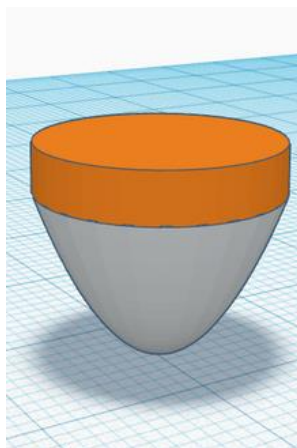
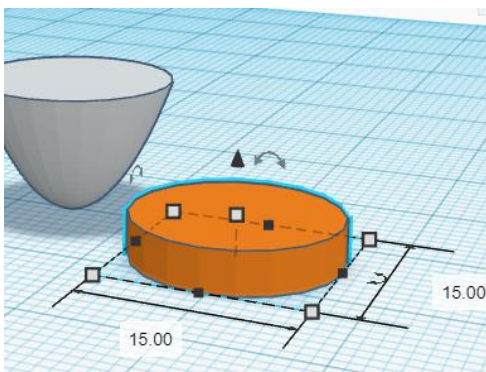
PROJEKT „WARSZAWSKA EDU 3D AKCJA - WARSZTATY ZIEMIA I MY”
DOFINANSOWANY ZE ŚRODKÓW MIASTA STOŁECZNEGO WARSZAWY
REALIZOWANY PRZEZ FUNDACJĘ ZIEMIA I MY

INDYWIDUALNY PROJEKT SPINNERA

1. Zaczynamy od wyciągnięcia kształtu paraboloidy (jasny szary kolor). Zmieniamy wymiary poziome na 15 x 15 mm. Wysokość ustawiamy na 10 mm i obracamy o 180 stopni tak, aby stała "do góry nogami".

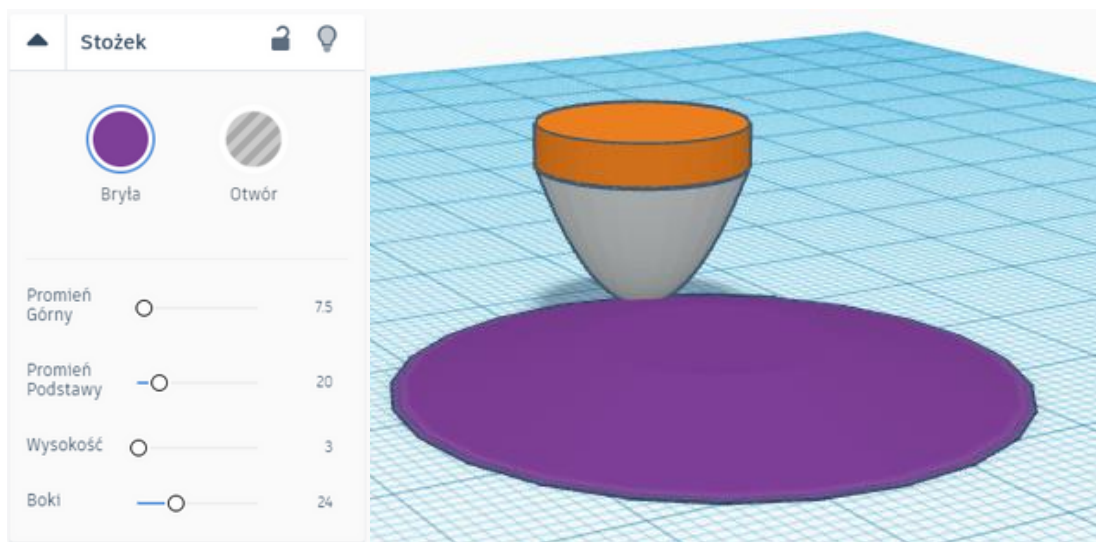


2. Wybieramy kształt walca. Ustawiamy wymiary na 15 x 15 mm i wysokość 3 mm. Ustawiamy walec na paraboloidzie

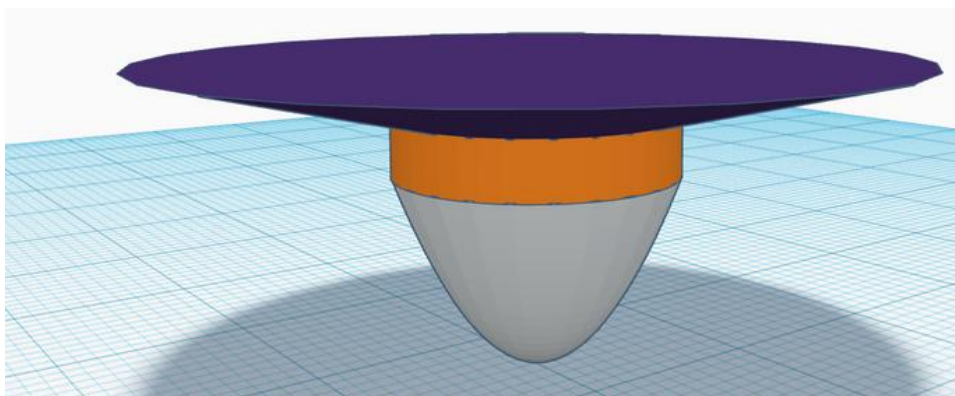




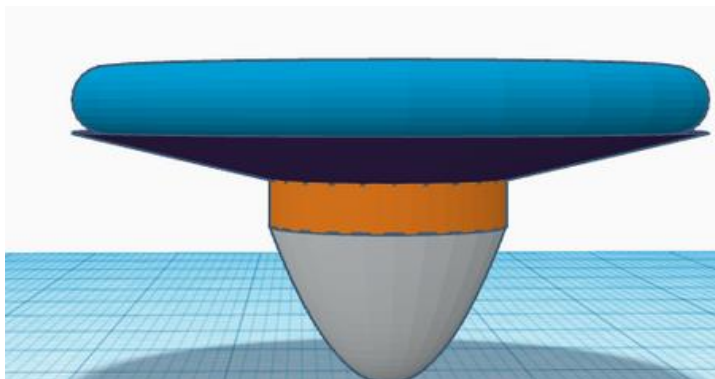
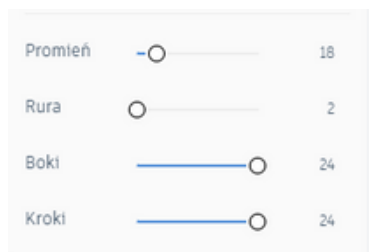
3. Następnie wybieramy stożek! Jego wymiary to:
- promień górny: 7.5
 - promień podstawy 20
 - wysokość 3



Układamy stożek "do góry dnem" na walcu (możliwie równo na środku!)



4. Wybieramy torus. Ustawiamy poniższe parametry i ustawiamy na górze stożka :)



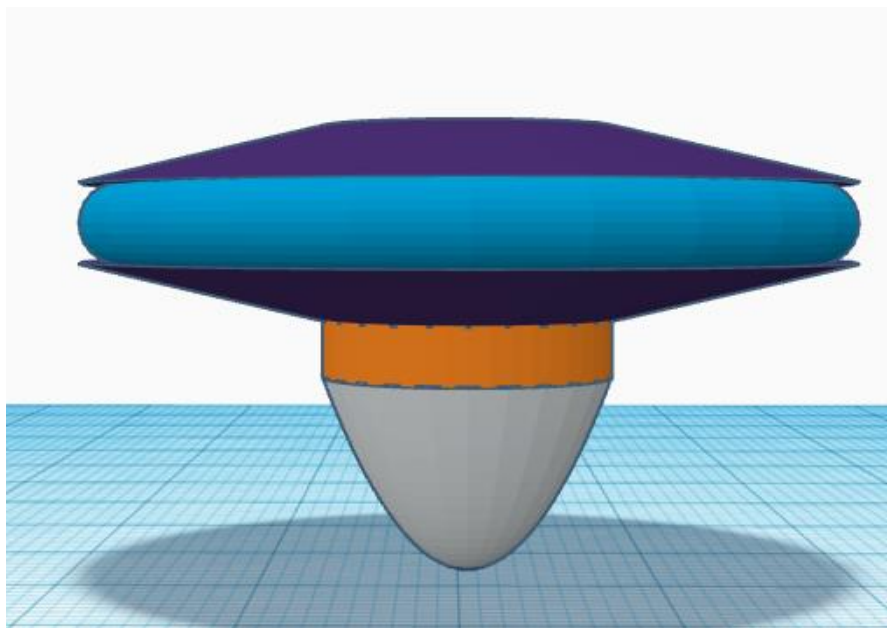


5. Zaznaczamy nasz stożek. Za pomocą dwóch kombinacji klawiszy:

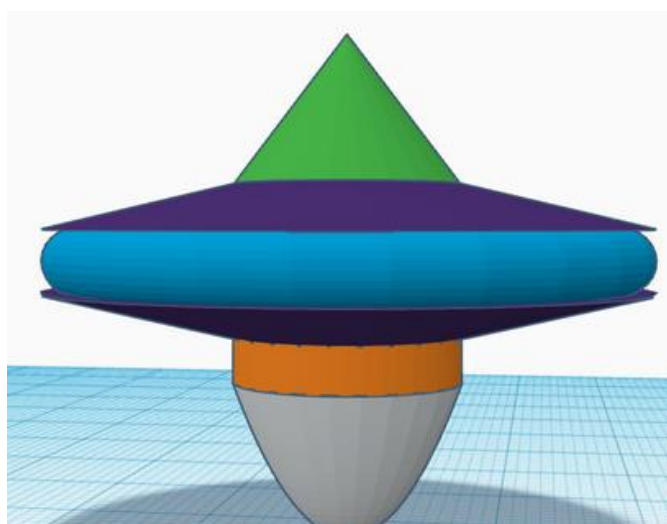
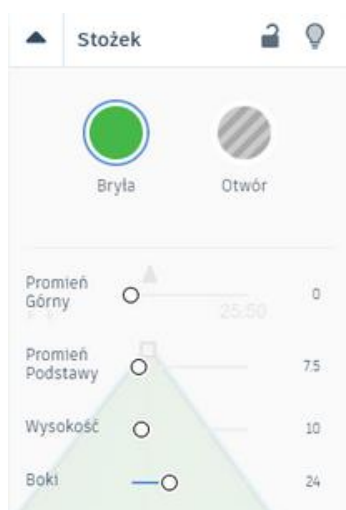
(1) Ctrl + C

(2) Ctrl + V

Kopiujemy i powielamy na stożek. Przekręcamy go o 180 stopni i ustawiamy na niebieskim torusie.

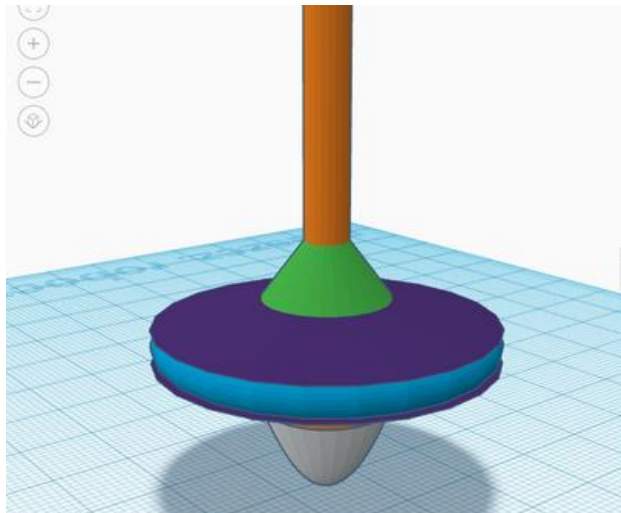
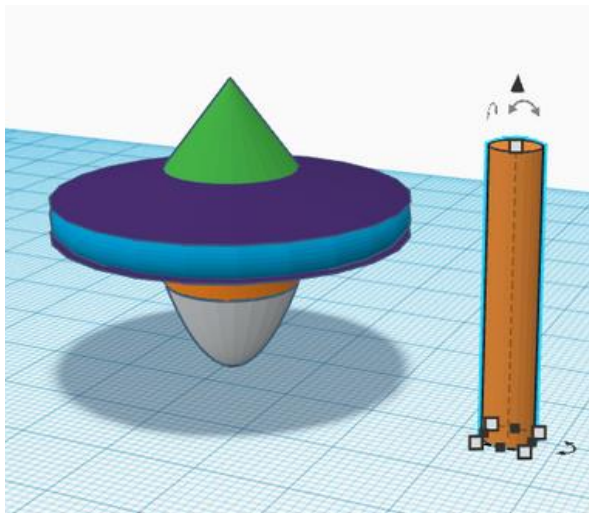


6. Ponownie przyda nam się stożek. Ustawmy mu inny kolor poniższe parametry i wrzucmy na górę :





7. Dodajmy teraz pręcik z walca o wymiarach 5x5 i wysokości 30



8. Na koniec wrzucmy na górę kulę, aby łatwo było nim kręcić. Wydaje się ona zbyt duża, więc zmniejszymy ją do wymiarów 10x10x10mm.

