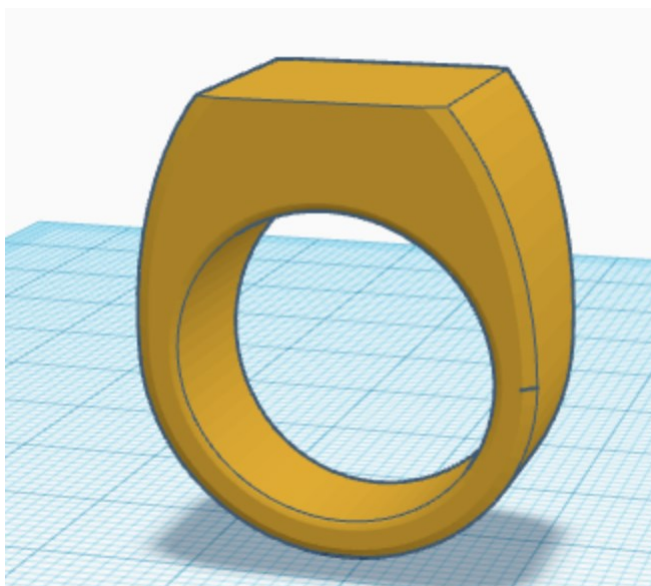
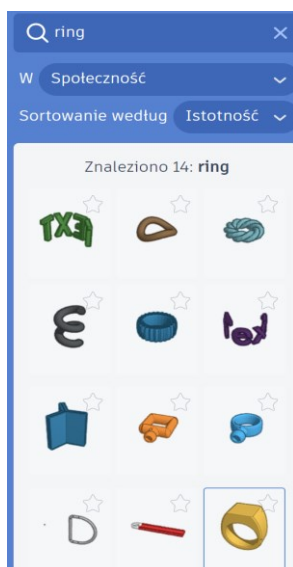


KONSPEKT 4

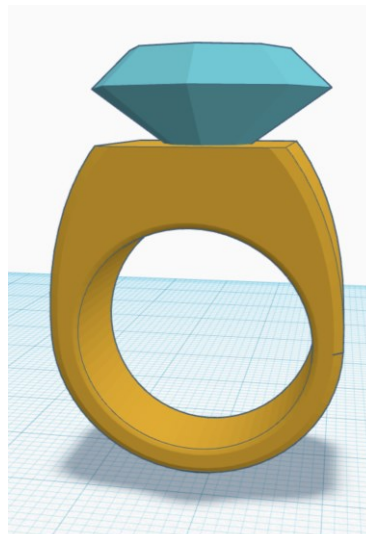
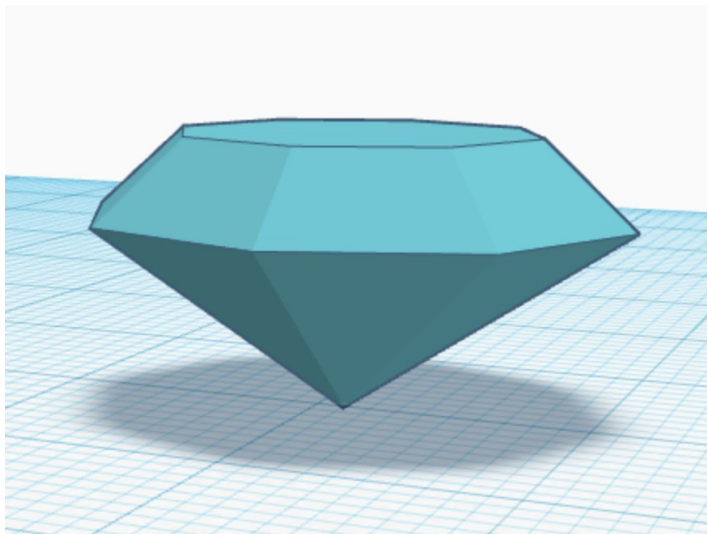
PROJEKT „WYOBRAŹNIA I MY” - ZADANIE WSPÓŁFINANSOWANE ZE ŚRODKÓW SAMORZĄDU WOJEWÓDZTWA MAZOWIECKIEGO, REALIZOWANE PRZEZ FUNDACJĘ ZIEMIA I MY

PIERŚCIONEK NA PALEC

1. Pierwszy krok naszej budowy to wyszukanie w przyborniku bryły „Ring” a dokładniej „Signet Ring Blank. Wymiary owej bryły pozostawmy takie, jakie są.

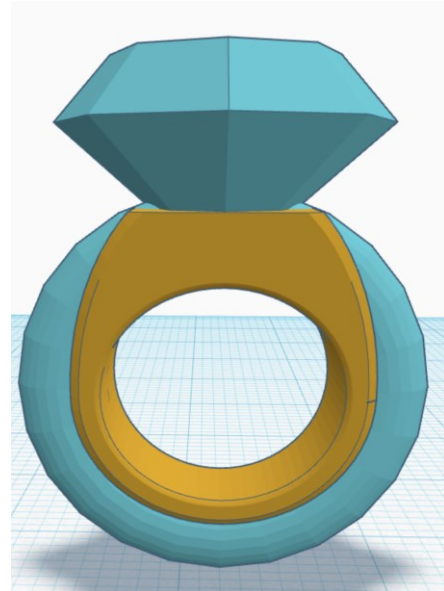
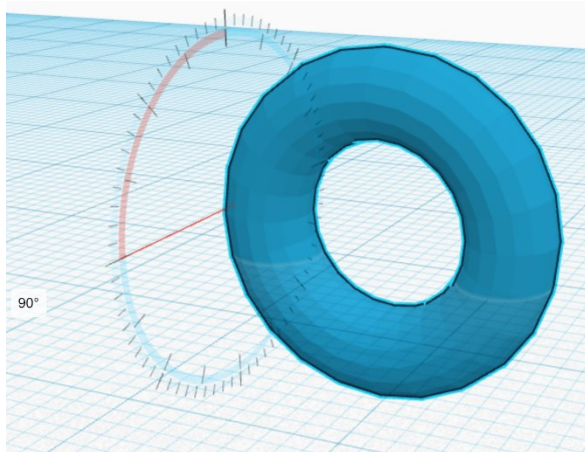


2. Teraz z przybornika wybierzmy bryłę diamentu (kolor niebieski) i ustawiamy go na pierścionku.

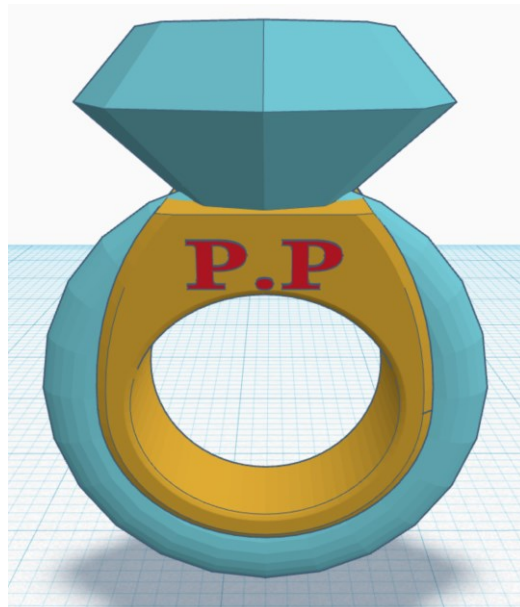




- Przejdźmy do ozdabiania naszego pierścionka bryłą „Torus” (kolor niebieski) z naszego przybornika. Zróbmy dzięki niemu otoczkę dla pierścionka. Ową bryłę musimy najpierw obrócić o 90° a następnie dopasować do naszego pierścionka. Kolor bryły dowolny.



- Ostatnim krokiem jest dodanie swoich inicjałów w celu podpisania pracy. W tym celu z naszego przybornika wybierzmy „Tekst” a następnie dopasujemy nasze go do naszej pracy.



- Teraz możemy śmiało upiększyć nasz pierścionek według naszego upodobania :D