

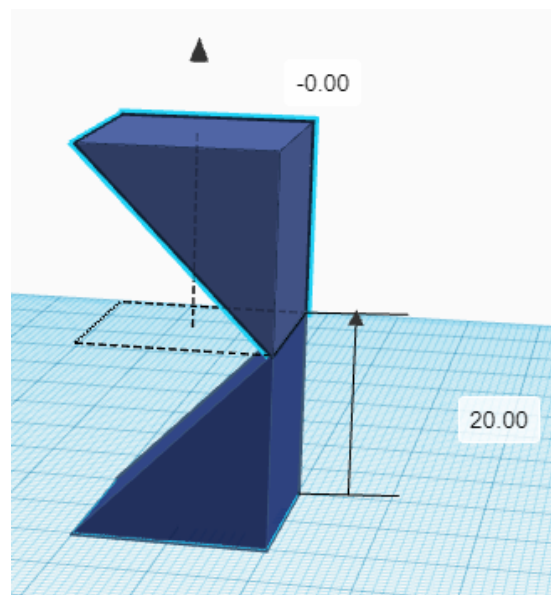
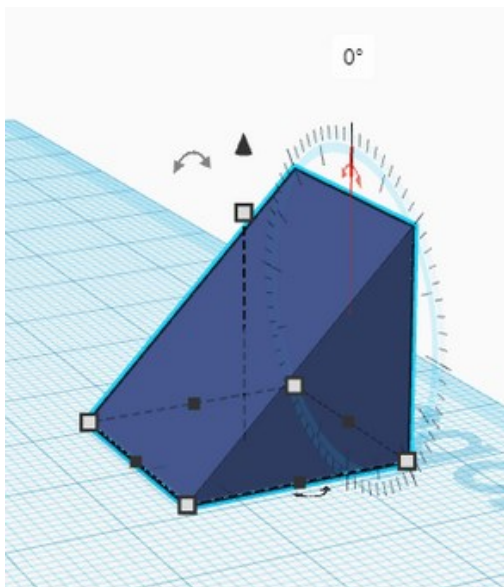
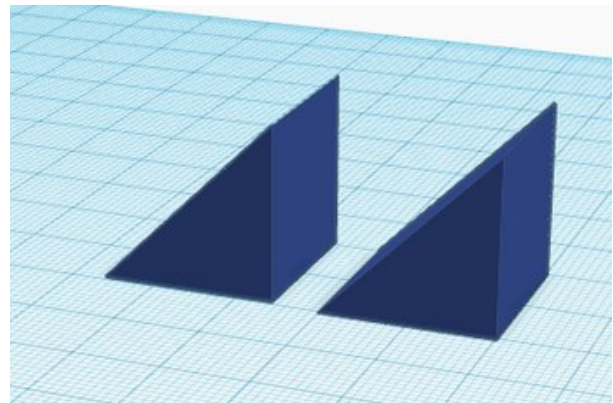
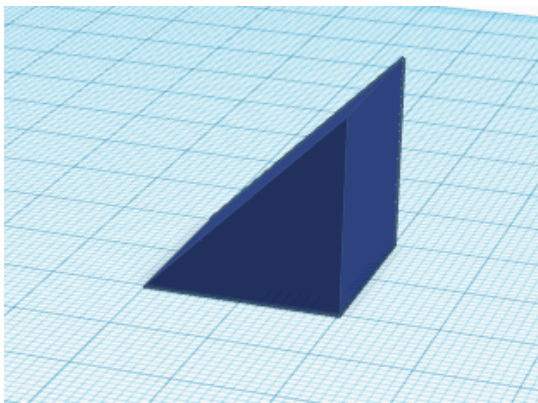


## KONSPEKT 6

PROJEKT „WYOBRAŹNIA I MY” - ZADANIE WSPÓŁFINANSOWANE ZE  
ŚRODKÓW SAMORZĄDU WOJEWÓDZTWA MAZOWIECKIEGO,  
REALIZOWANE PRZEZ FUNDACJĘ ZIEMIA I MY

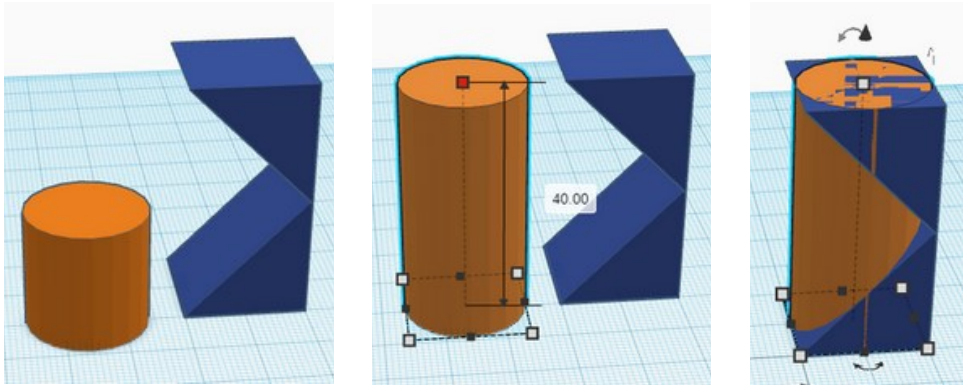
### INDYWIDUALNY PROJEKT NIEROZŁĄCZNEGO ZAWIASU

1. Pierwszym krokiem będzie bryły klin. W przyborniku ma ona kolor ciemno-niebieski. Następnie wstawmy drugi taki sam, ale odwrócony za pomocą strzałek obrotu i wstawiamy go ponad tym pierwszym.

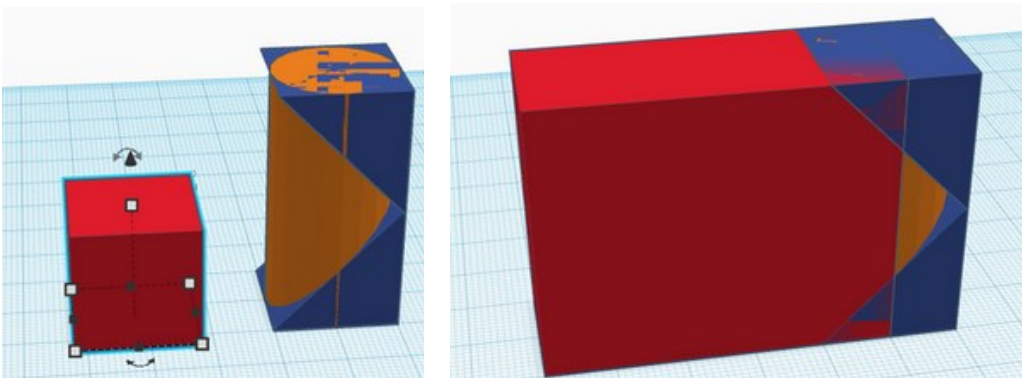




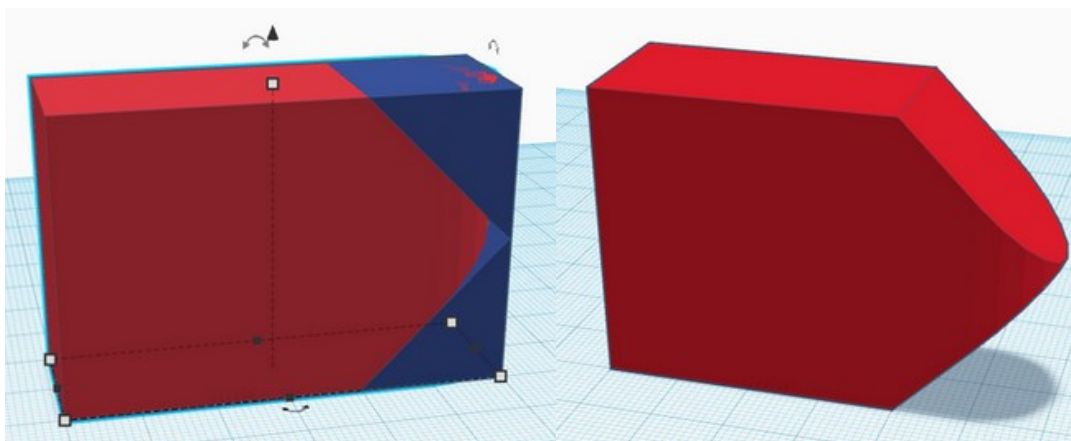
- Następnie wstawmy walec o wymiarach 20x20x40. Ten ostatni to wysokość i wstawmy go w nasze dwa kliny.



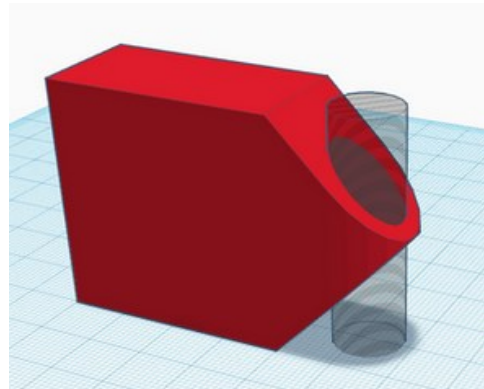
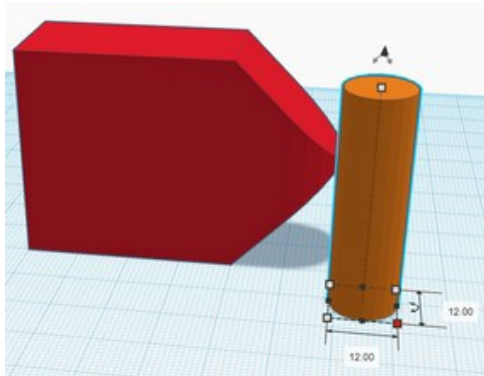
- Następnie prostokąt - jego wymiary to 40x20x40 (ostatni to wysokość). Wstawmy go tak, aby jego najmniejsza ścianka była w środku walca.



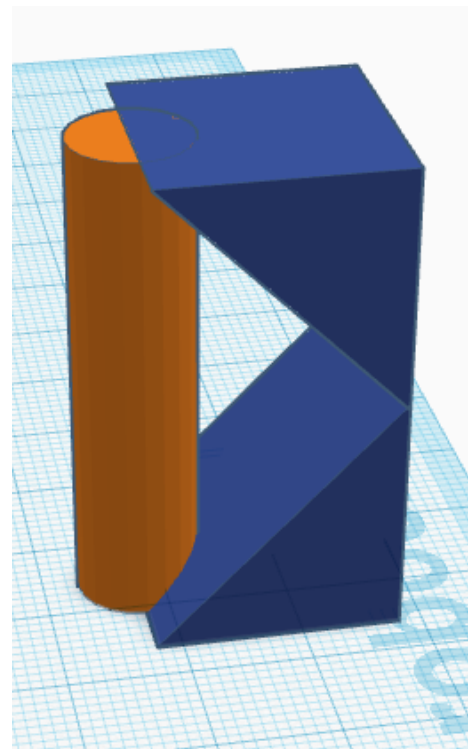
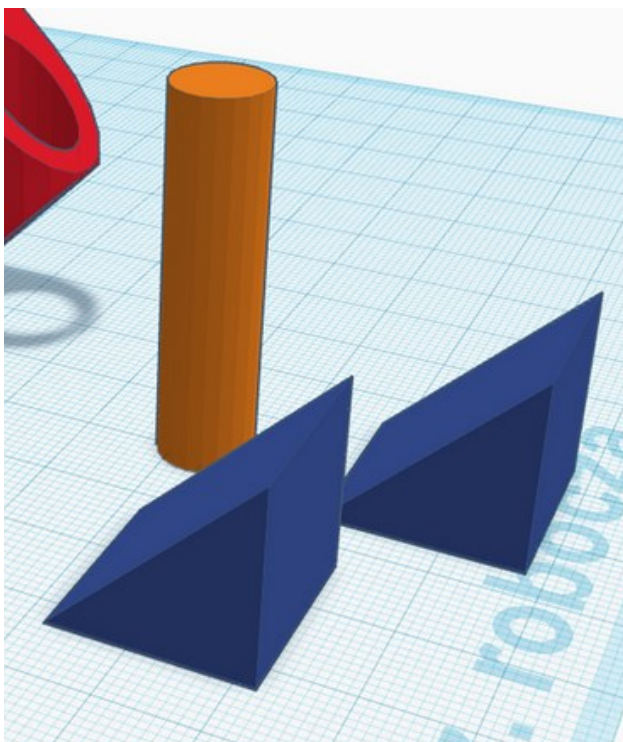
- Zgrupujemy za pomocą przytrzymanego klawisza SHIFT Czerwony prostokąt i walec. Następnie zmienimy nasze kliny na otwór i zgrupujemy z naszą poprzednią grupą.



5. Następnie walec 12x12x40. Wstawmy go w środek powstałego zaokrąglenia, zmienimy cechę na otwór i zgrupujemy

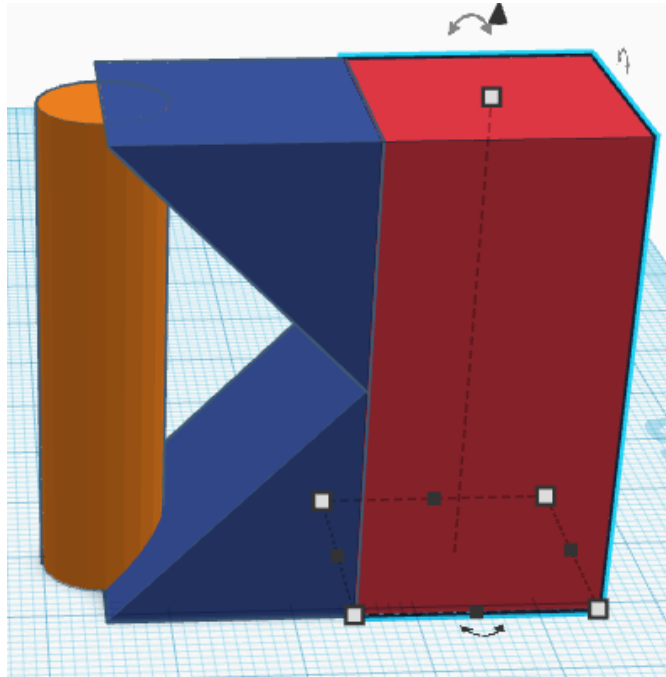
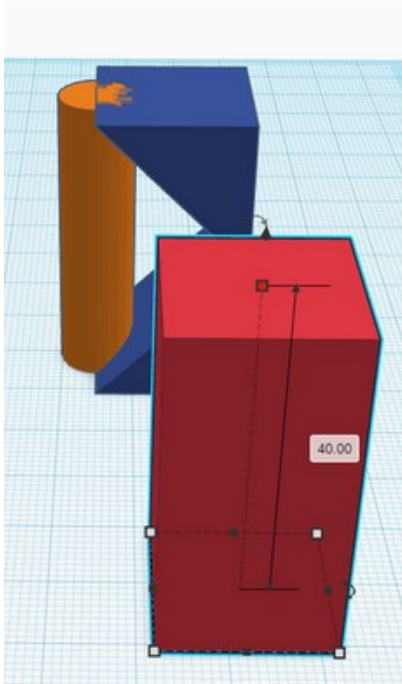


6. Teraz zbudujemy drugą część zawiasu. Potrzebny nam będzie walec 10x10x40 oraz dwa kliny. Klipy ustawiamy tak, jak w punkcie (1), a walec ustawiamy tak, aby krawędzie klinów przecinały jego środek.





7. Pozostaje nam ostatni prostopadłościan o wymiarach 20x20x40. Wstawiamy go z tyłu naszych klinów.



8. Grupujemy walec, kliny i prostopadłościan. Na koniec wstawiamy naszą pierwszą bryłę tak, alby walec z otworem się nie dotykały.

