

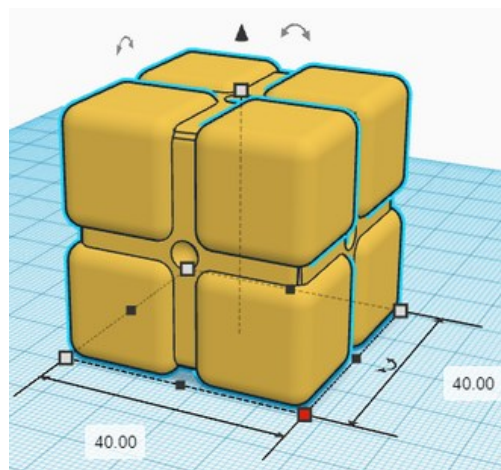


KONSPEKT 7

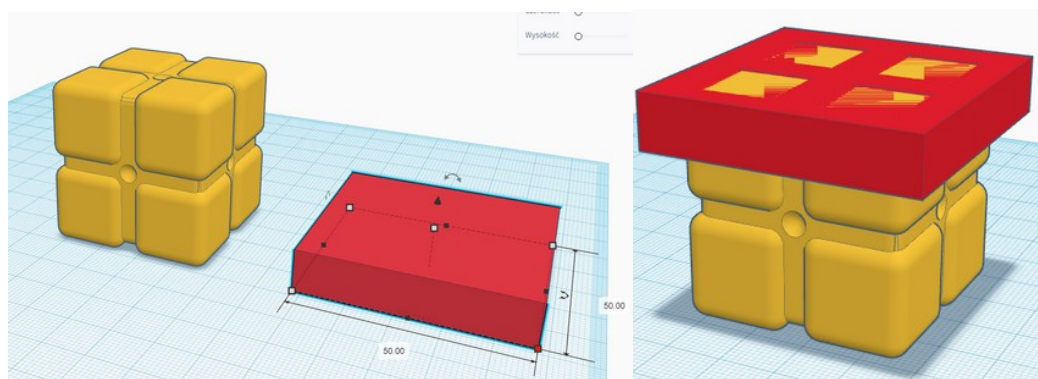
PROJEKT „WARSZTATY Z DRUKU 3D - ZIEMIA I MY”
DOFINANSOWANY ZE ŚRODKÓW MIASTA STOŁECZNEGO WARSZAWY
REALIZOWANY PRZEZ FUNDACJĘ ZIEMIA I MY

INDYWIDUALNY PROJEKT Pudełka z wieczkiem

1. Pierwszym krokiem będzie wstawienie bryły pudełka. W przyborniku po prawej stronie zmieniamy zakładkę "Podstawowe kształty" na "Początki projektowania". Stamtąd wybieramy bryłę o nazwie Bloxel. Wstawiamy ją i ustawiamy wymiary 40 x 40 x 40 mm (długość x szerokość x wysokość)

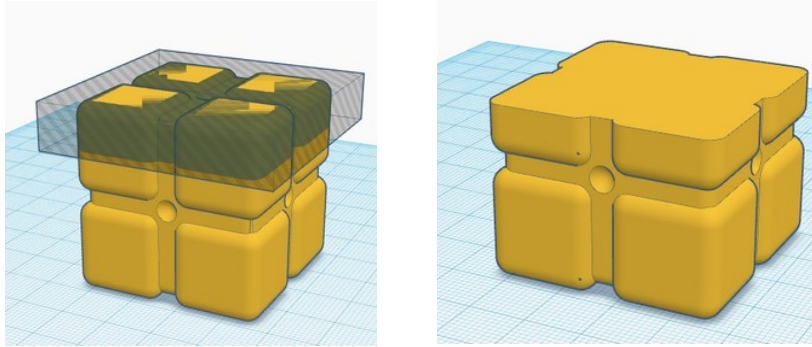


2. Tworzymy pudełko, które będzie dwuczęściowe, więc trzeba obie te części wytworzyć. Zaczniemy od dna pudełka, a potem wieczko. Wybierzmy prostopadłościan o wymiarach 50 x 50 x 10 mm, gdzie ostatni wymiar to jego wysokość. Ustawmy go tak wysoko, ile chcemy przeznaczyć na wieczko.

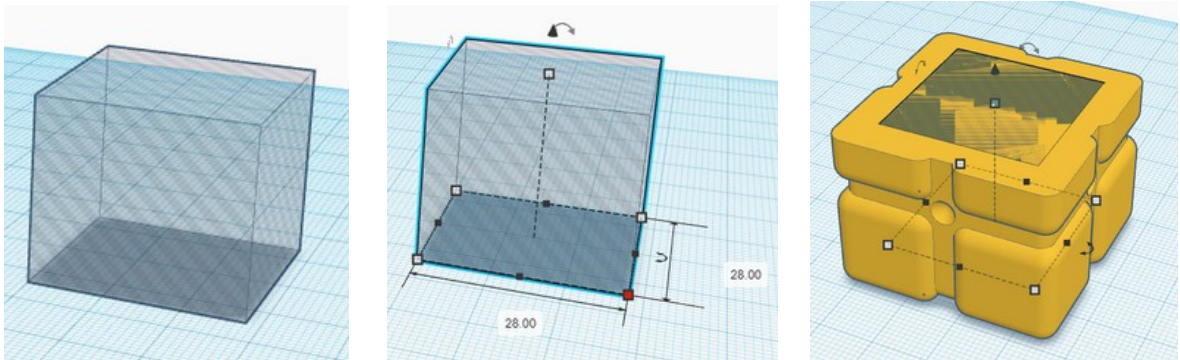




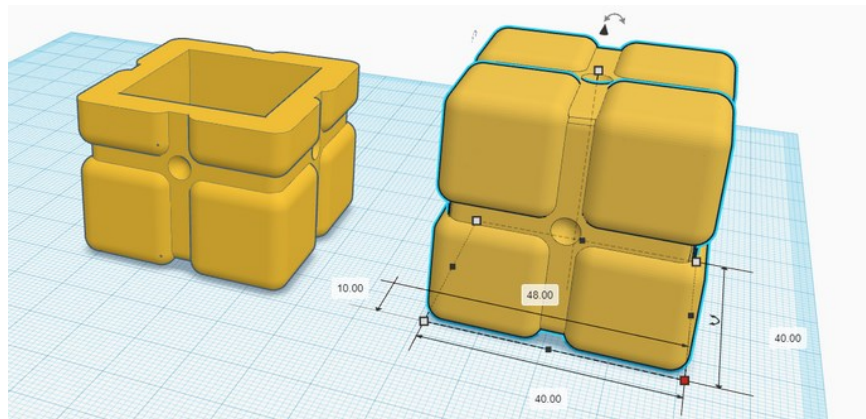
3. Zaznaczamy prostopadłościan, zmieniamy jego cechę na "OTWÓR". Zaznaczamy oba elementy i klikamy "GRUPUJ".



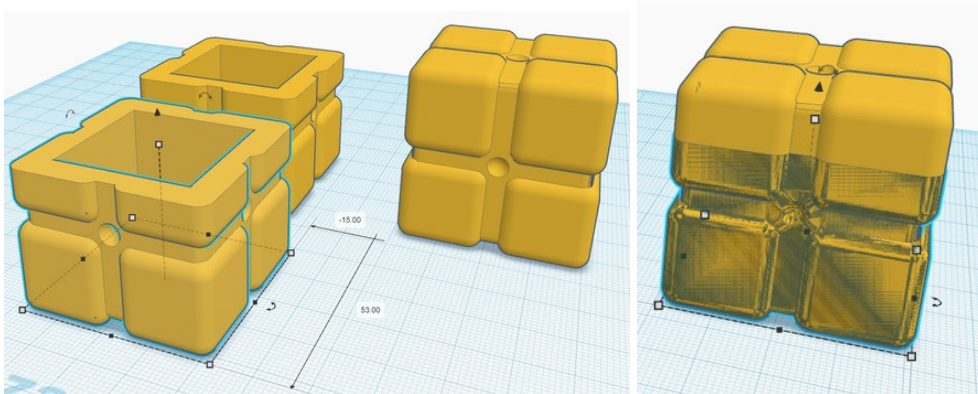
4. Teraz zajmiemy się miejscem w pudełeczku. Wytnijmy go za pomocą prostopadłościanu (możemy od razu wybrać ten przezroczysty). nadajmy mu wymiary 28 x 28mm i 25mm wysokości. Ustawmy go wewnątrz pudełka. Postarajmy się, aby był idealnie na środku! Zgrupujmy i wytnijmy.



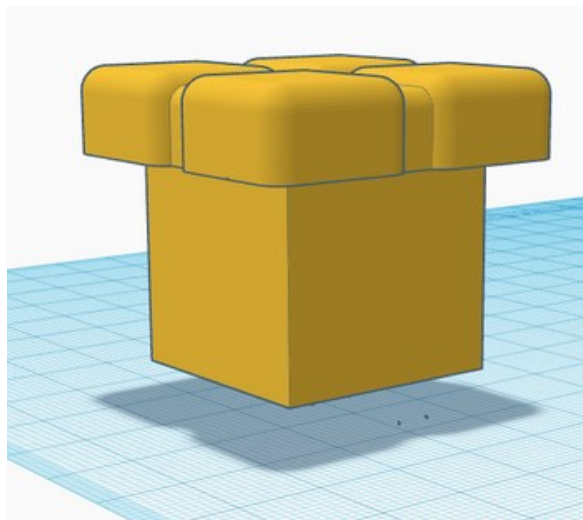
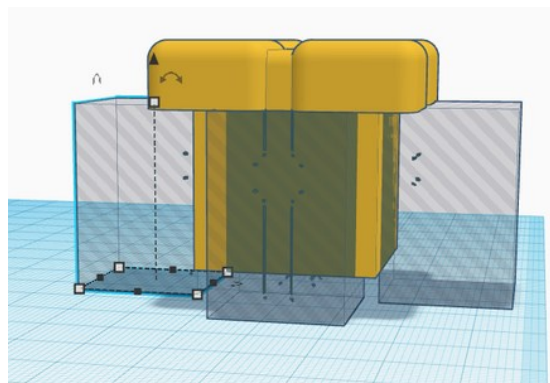
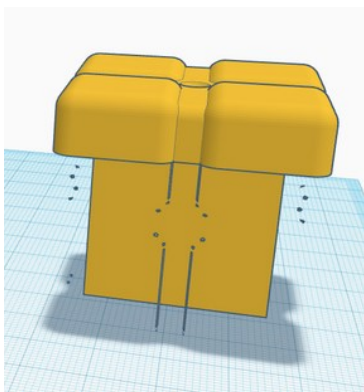
Dół pudełka już mamy, teraz czas na wieczko. Wstawmy drugi Bloxel o tych samych wymiarach co w pkt.1.



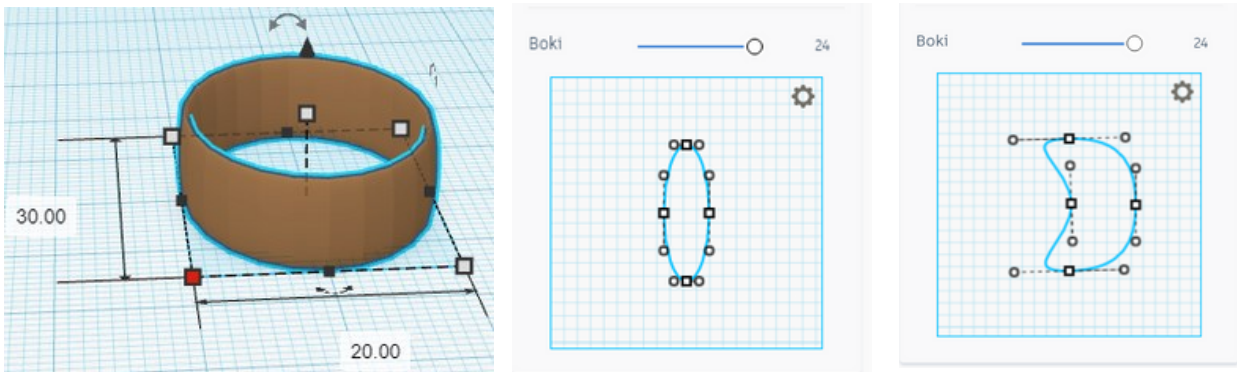
5. Teraz nastąpi Tworzenie wieczka. Po zaznaczeniu pudełka i za pomocą kombinacji klawiszy (1) Ctrl + C i (2) Ctrl + V skopiujemy pudełko, za pomocą którego wytnijmy wieczko.



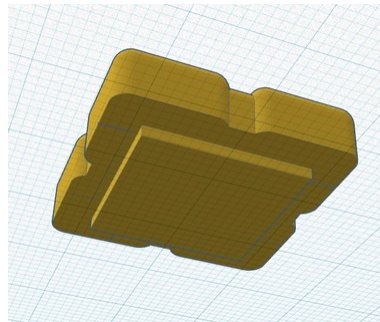
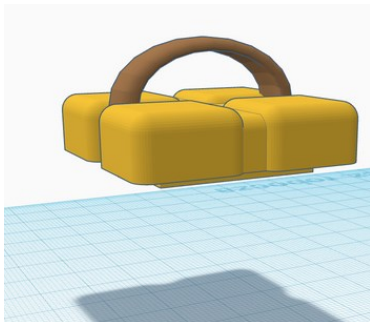
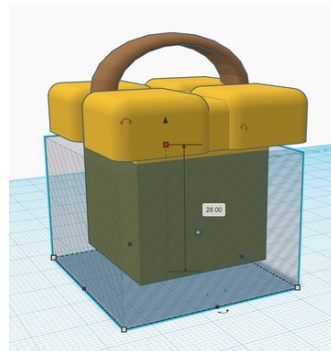
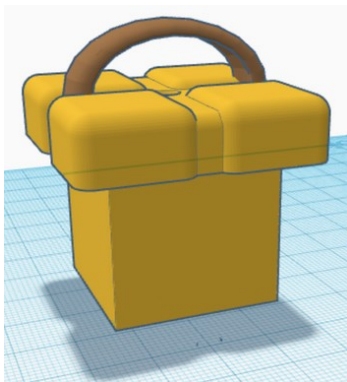
6. Mogą pozostać jakieś małe niedoskonałości, które wynikają z niedokładności obliczeń programu. Usuńmy je za pomocą małych prostokątów nie naruszając bryły naszego wieczka.



7. Stworzymy uchwyt, dzięki któremu łatwo nam będzie zdjąć wieczko. Wybierzmy pierścień i ustawmy mu wymiary 30x20x7 mm. Po prawej stronie możemy za pomocą kropek ustalić, jaki kształt będzie miała ścianka pierścienia. Po samej prawej przykład.

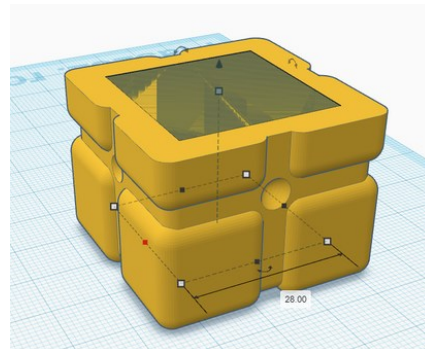
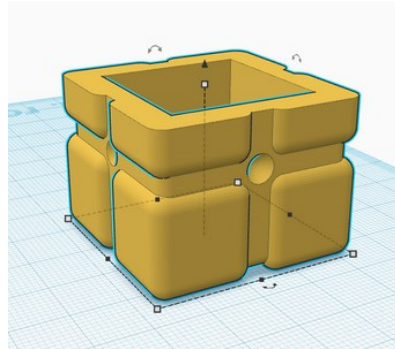


Wstawiamy teraz bryłę pierścienia na górę wieczka tak, aby stworzyła uchwyt. Grupujemy obie bryły. Następnie za pomocą prostokątności odcinamy dolną część wieczka, która ogranicza nam ilość miejsca w środku pudełka. Bardzo ważnym jest, aby pozostawić troszkę z tej dolnej części, dlatego prostokątności ten nie może mieć więcej niż 28mm wysokości. Grupujemy.

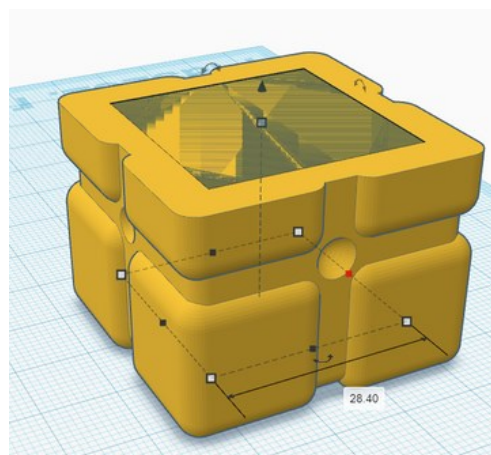
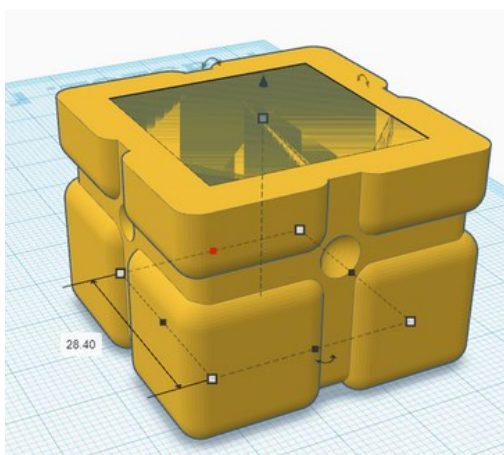
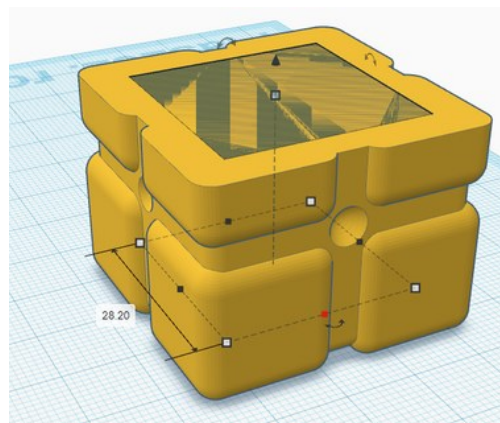
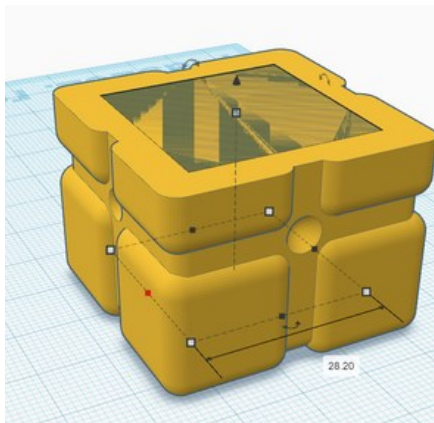




8. Ostatnim krokiem będzie stworzenie luzu między pudełkiem a wieczkiem. W tym celu musimy wrócić do naszej poprzedniej bryły i raz kliknąć "rozgrupuj".



9. Następnie klikamy na nasz prostopadłościan. Na środkach boków pojawią się kropki. Proszę, klikając w każdą z nich (są 4) dodać za każdym razem 0,2 mm. Na koniec grupujemy.



10. Teraz możemy śmiało nałożyć nasze wieczko na pudełko, aby zobaczyć, czy wszystko pasuje :)
P.S. Do druku i tak musimy ustawić wieczko na podłodze ;)

