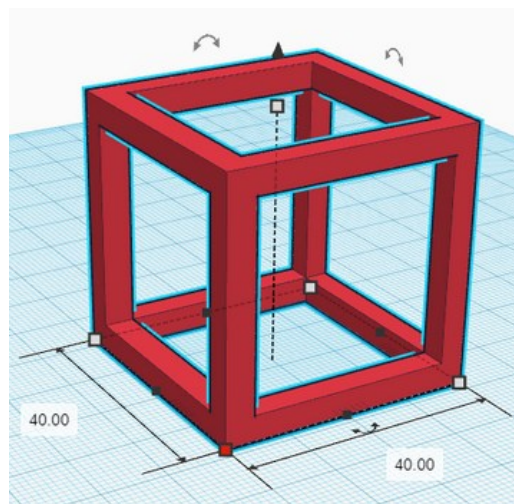
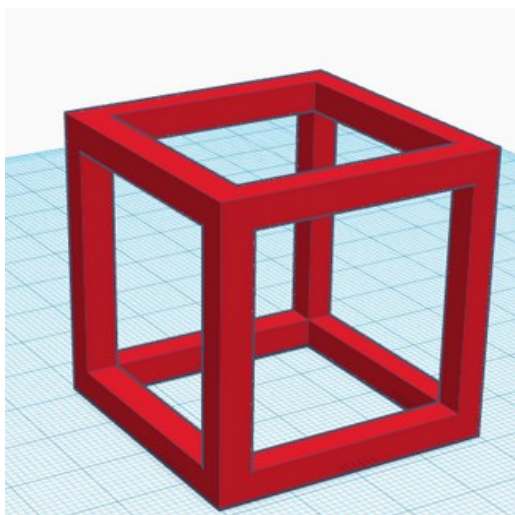


## KONSPEKT 8

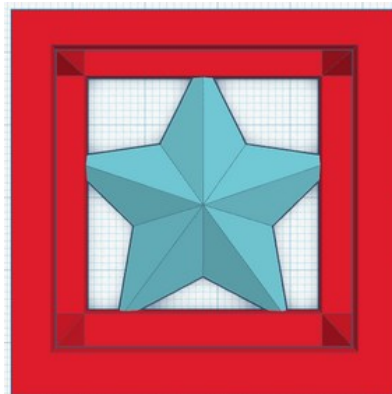
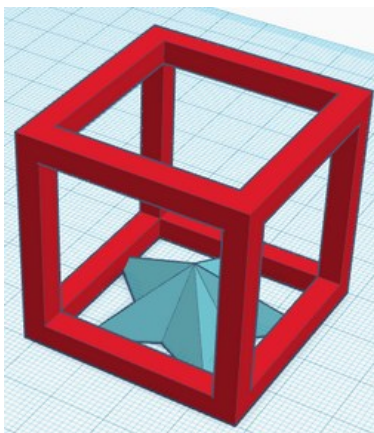
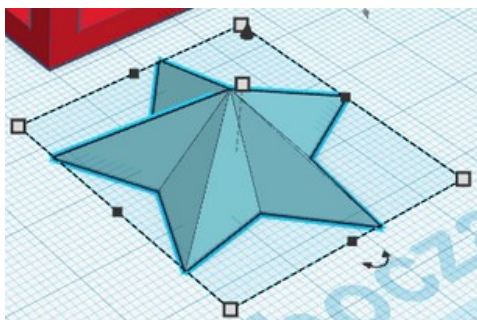
PROJEKT „WARSZTATY Z DRUKU 3D - ZIEMIA I MY”  
DOFINANSOWANY ZE ŚRODKÓW MIASTA STOŁECZNEGO WARSZAWY  
REALIZOWANY PRZEZ FUNDACJĘ ZIEMIA I MY

### INDYWIDUALNY PROJEKT KOSZYKA Z WŁASNYMI WZORAMI ŚCIANEK

1. Pierwszym krokiem będzie wstawienie bryły ramy koszyka. Znajdziemy ją, gdy zmienimy zakładkę "Podstawowe kształty" na "Początki projektowania". Znajdziemy ją pod nazwą "BOX FRAME". Ustawmy jej wszystkie 3 wymiary na 40 mm.

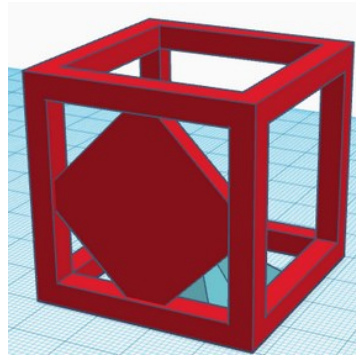
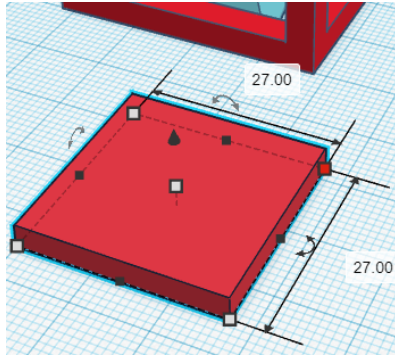


2. Następnie wybieramy bryłę na podłogę koszyczka. Będzie to gwiazda. Może być zarówno ta niebieska jak i ta żółta - obie będą dobre. Wstawmy ją tak, aby każde z ramion chociaż kawałkiem było w ramie.

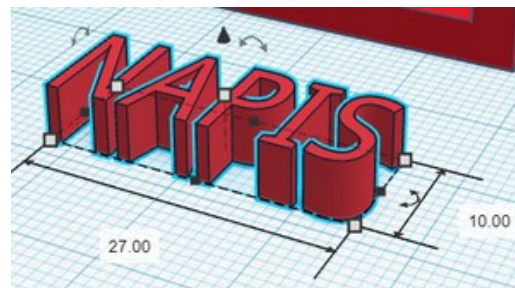
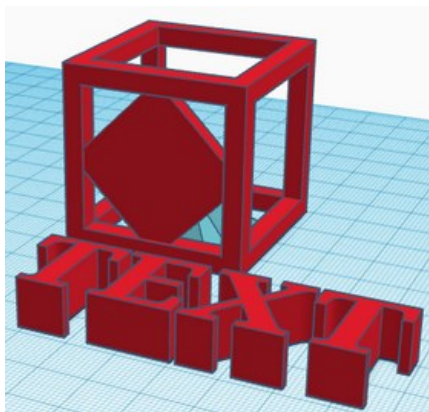




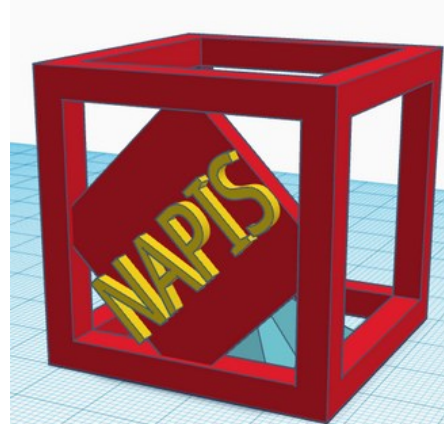
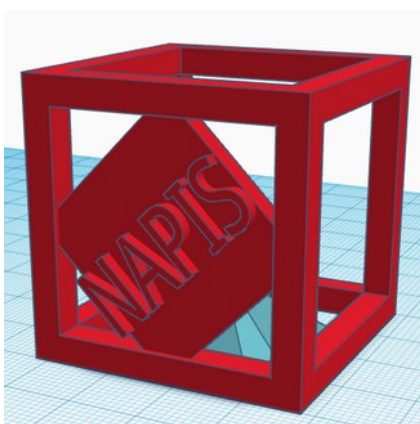
3. Możemy również wstawić własny napis. Do tego celu wykorzystamy płaską płytę oraz stworzony przez nas napis. Wymiary płyty: 27x27x5. Wstawmy go w jedną ze ścianek.



4. Czas na napis. Poleceniem text taki napis wygenerujemy. Napis niech ma wymiary 27x10x5. Wstawmy go w płytę z poprzedniego punktu.

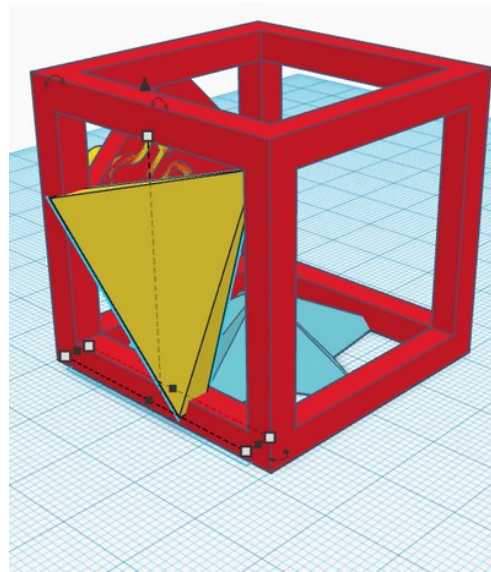
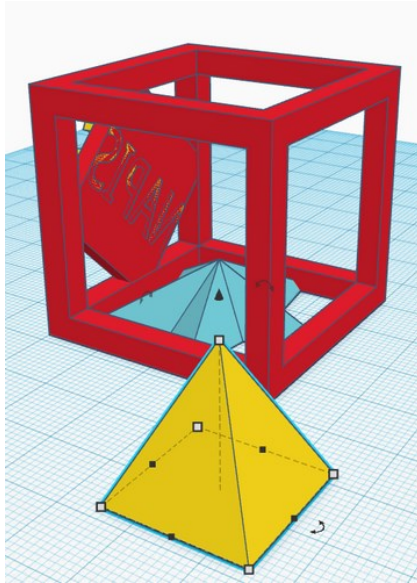


Analogicznie ustawiamy napis na ścianie. Dla widoczności zmienimy jego kolor na żółty.

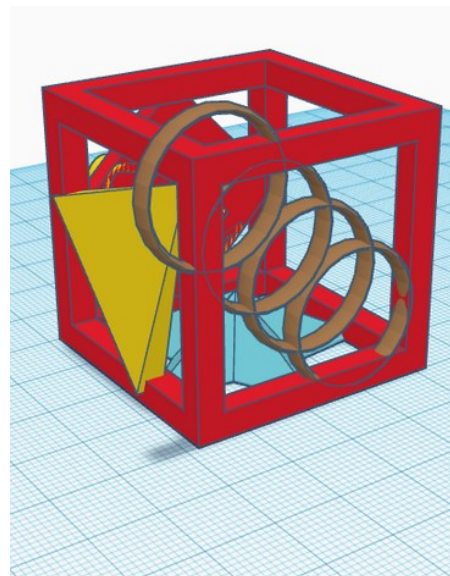
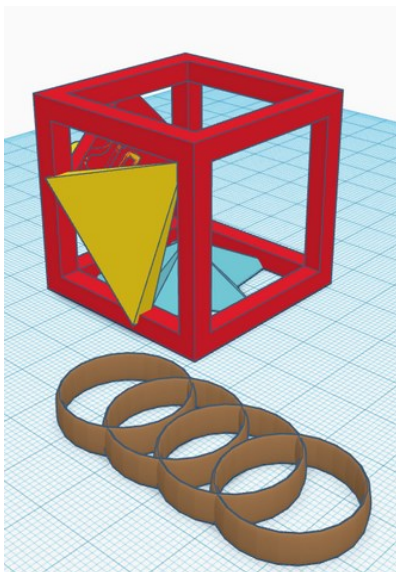




5. Dalej możemy spontanicznie dokładać kolejne bryły. Pamiętajmy, aby spłaszczyć nasze bryły, aby nie zajmowały nam miejsca w środku pudełka i aby jak najmocniej wtapiały się w nasze pudełko. Przykład: ostrosłup



6. Kolejny przykład: pierścienie



7. ... lub z zakładki "Początki projektowania" Super ellipse!

