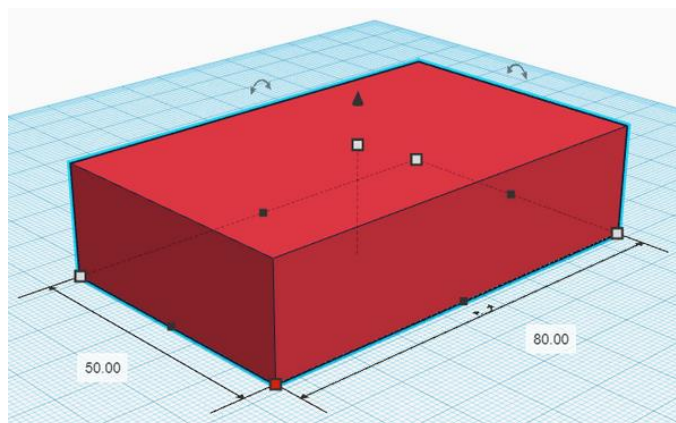
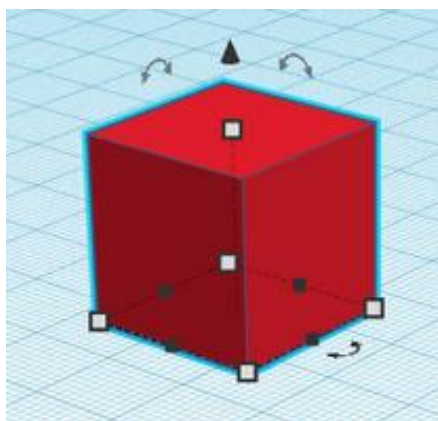


KONSPEKT 9

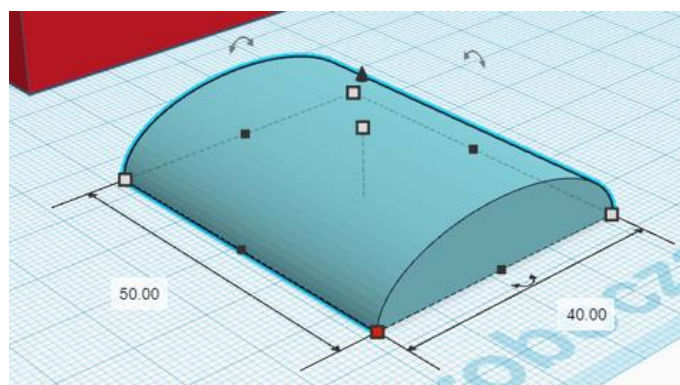
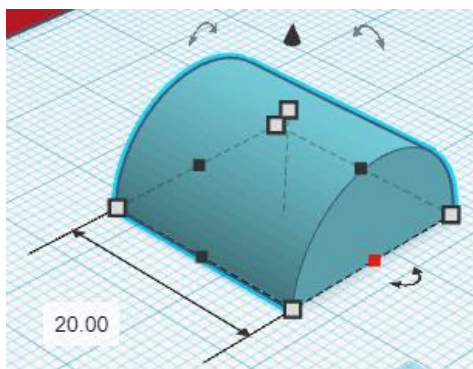
PROJEKT „WARSZAWSKA EDU 3D AKCJA - WARSZTATY ZIEMIA I MY”
DOFINANSOWANY ZE ŚRODKÓW MIASTA STOŁECZNEGO WARSZAWY
REALIZOWANY PRZEZ FUNDACJĘ ZIEMIA I MY

INDYWIDUALNY PROJEKT MODELU SAMOCHODU

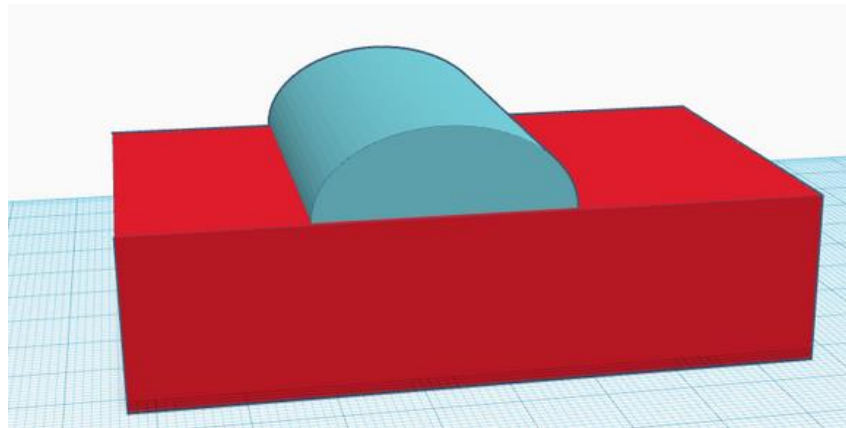
1. Pierwszym krokiem będzie wstawienie bryły prostopadłościanu. Ustawmy jego wymiary w podstawie na 80 x 50 mm i 25mm wysokości.



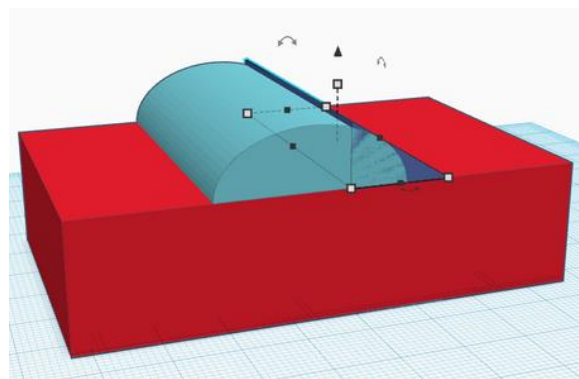
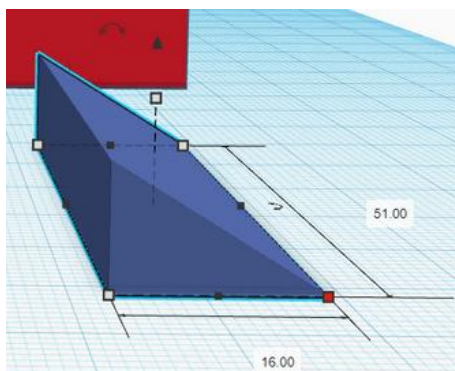
2. Następnie wybieramy bryłę Zaokrąglony Dach i ustawiamy ją tak, aby stała się dachem naszego samochodu. Zmieńmy wymiar pokazany poniżej na 50mm, a drugi na 40.



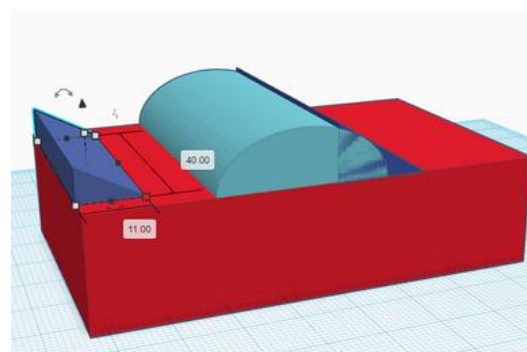
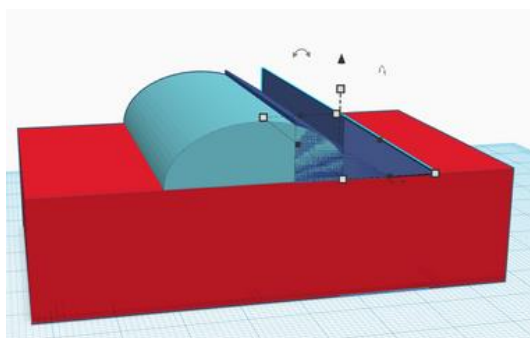
3. Wstawmy go na górę auta, aby utworzył dach.



4. Przednia szyba. Wykorzystamy bryłę zwaną klin, który będzie szeroki na szerokość auta, a wysokość dostosujemy tak, aby zgrała się z dachem.

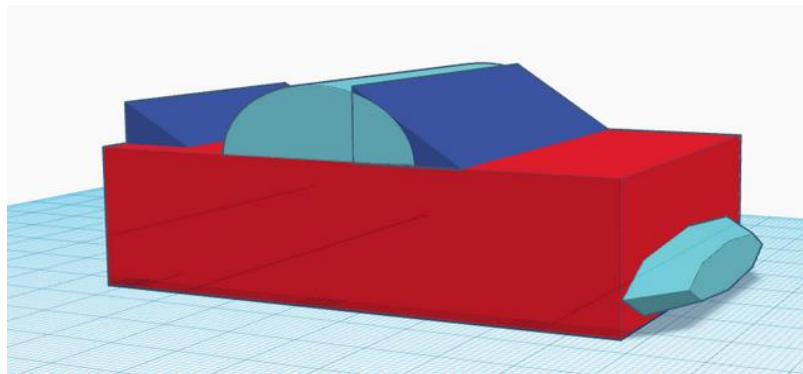
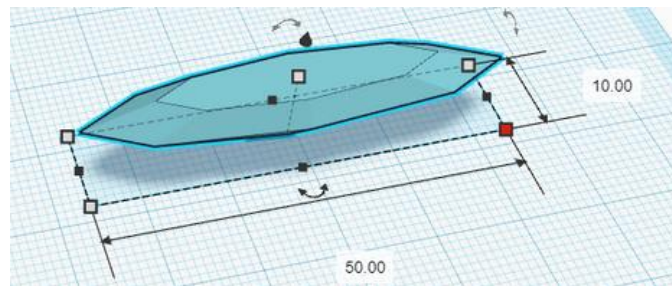
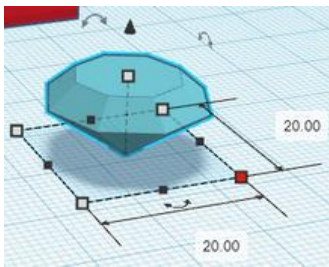


Analogicznie wykonamy tylny spoiler na końcu auta. Wybierzmy ponownie klin. Tutaj wymiary również wg naszego uznania, poniżej zaproponowano rozwiązanie. Za pomocą kombinacja kopiuj-wklej (1) Ctrl + C oraz (2) Ctrl + V kopiujemy bryłę i ustawiamy ją z tyłu auta.

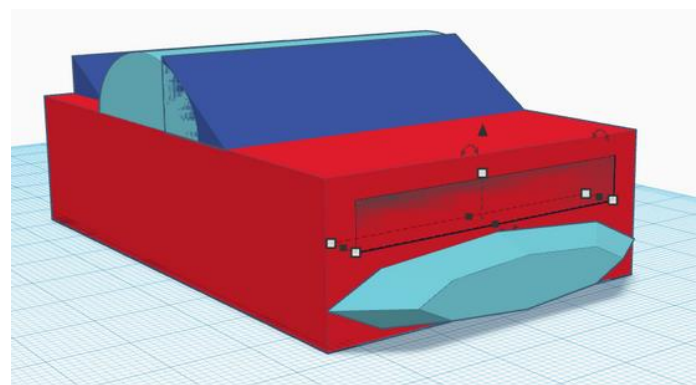
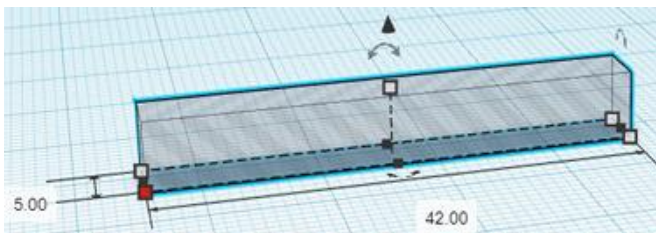


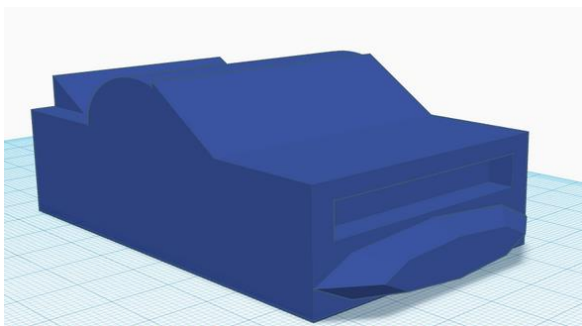


5. Przód auta. Zderzak wykonamy za pomocą odpowiednio rozciągniętego kształtu diamentu. Należy go odpowiednio obrócić, jak poniżej. Wymiary umowne, staramy się ustawić zderzak idealnie na środku auta

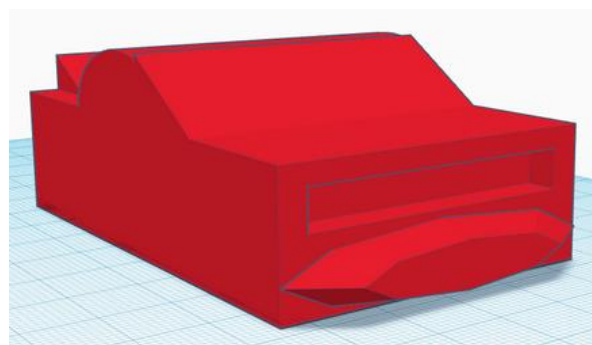
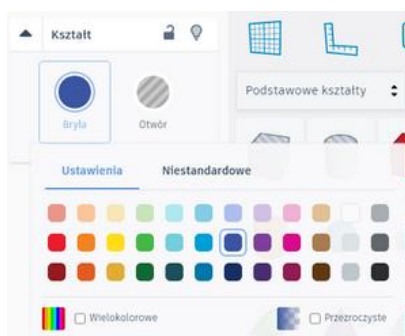


6. Światła. Za pomocą prostokątnianu wytniemy miejsca na światła. Prostokątnian 42 x 5 x 6, gdzie ostatni wymiar to wysokość, wystarczy. Wstaw go w czerwoną karoserię. Zmień cechę na "OTWÓR", zaznacz i zgrupuj. Możemy zaznaczyć wszystkie, możemy tylko czerwoną karoserię i to, czym chcemy wyciąć.

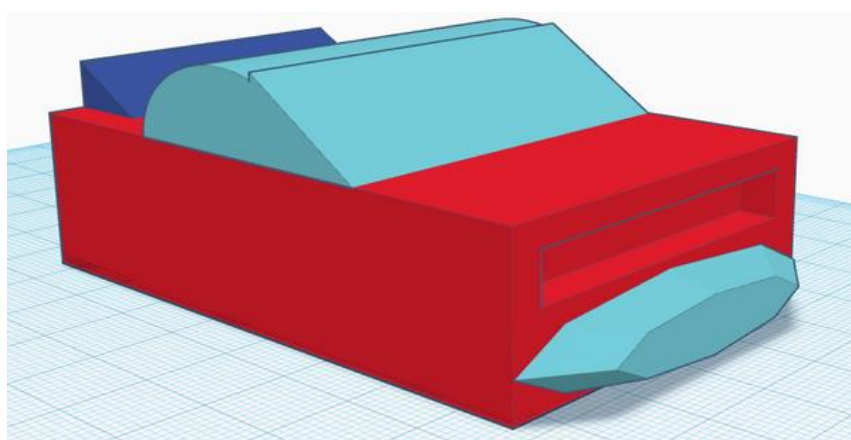




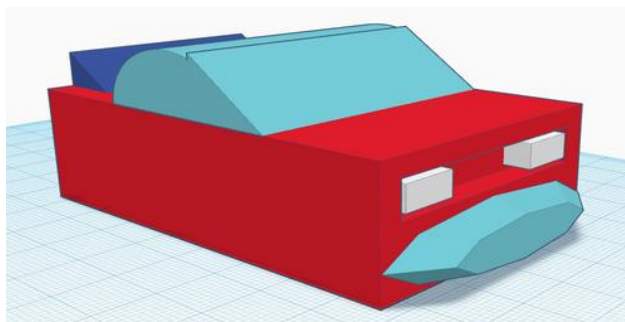
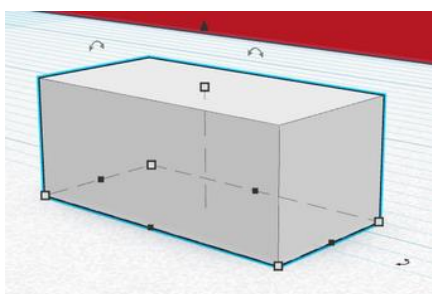
7. Jeśli po zgrupowaniu nie zgrupowaliśmy wszystkich, a chcemy, to możemy zaznaczyć wszystko jeszcze raz i ponownie zgrupować. Natomiast jeśli kolor nam przeszkadza, zaznaczymy bryłę, w menu kontekstowym ponownie kliknijmy bryła i ukaże nam się paleta kolorów.



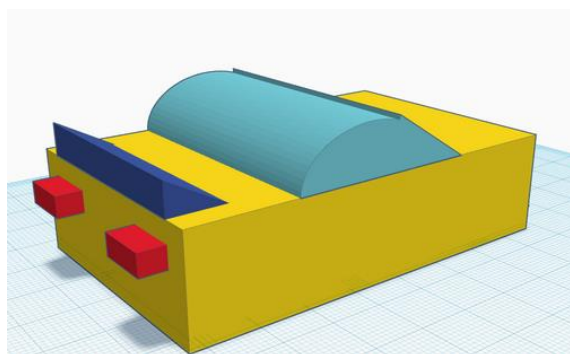
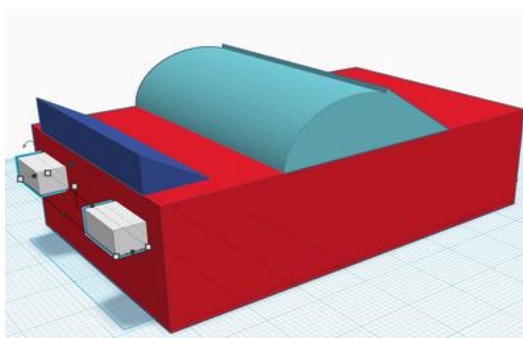
Można również grupować "na raty".



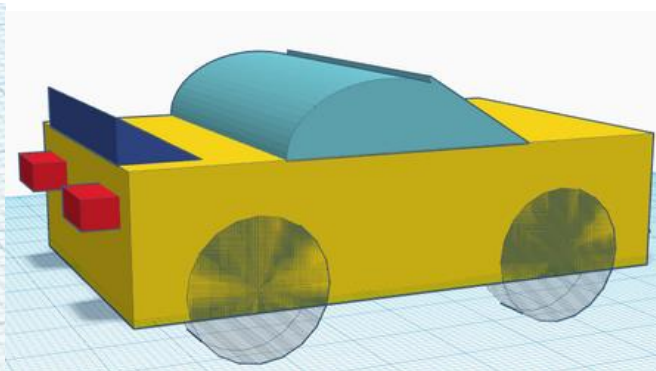
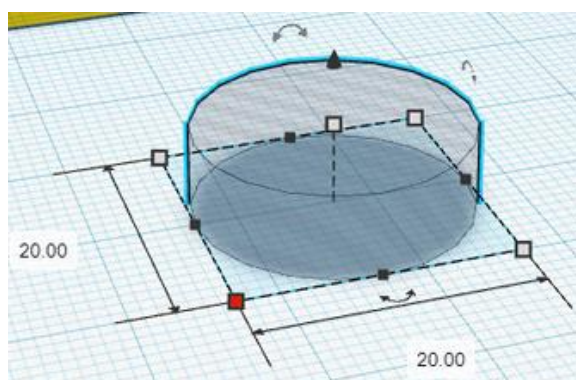
8. Czas na światła. stworzymy je za pomocą 2 prostopadłościanów o wymiarach 10 x 5 x 4. Zmieńmy ich kolor na biały ;)
Wytworzenie kolejnego najszybciej zrealizujemy za pomocą Ctrl + C i Ctrl + V.

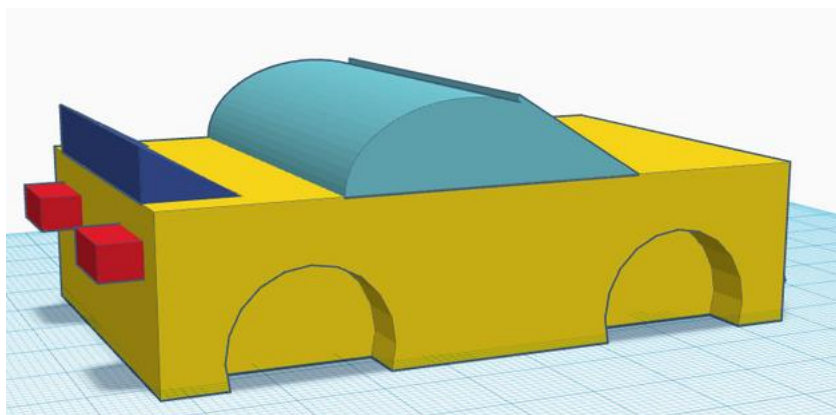


9. Czas na tył auta. Światła tylne skopiujemy z przednich i zmienimy ich kolor na czerwony. Możemy zmienić kolor karoserii, aby się odróżniało.



9. Pozostały koła. W tym celu najpierw wytniemy miejsca na 4 koła, które potem w te miejsca wstawimy. Wykorzystamy do tego walce o wymiarach 20x20x6. Wstawimy je w karoserię auta i zgrupujemy.





10. Teraz możemy śmiało wstawić koła, czyli walce o wymiarach 16x16x6.

